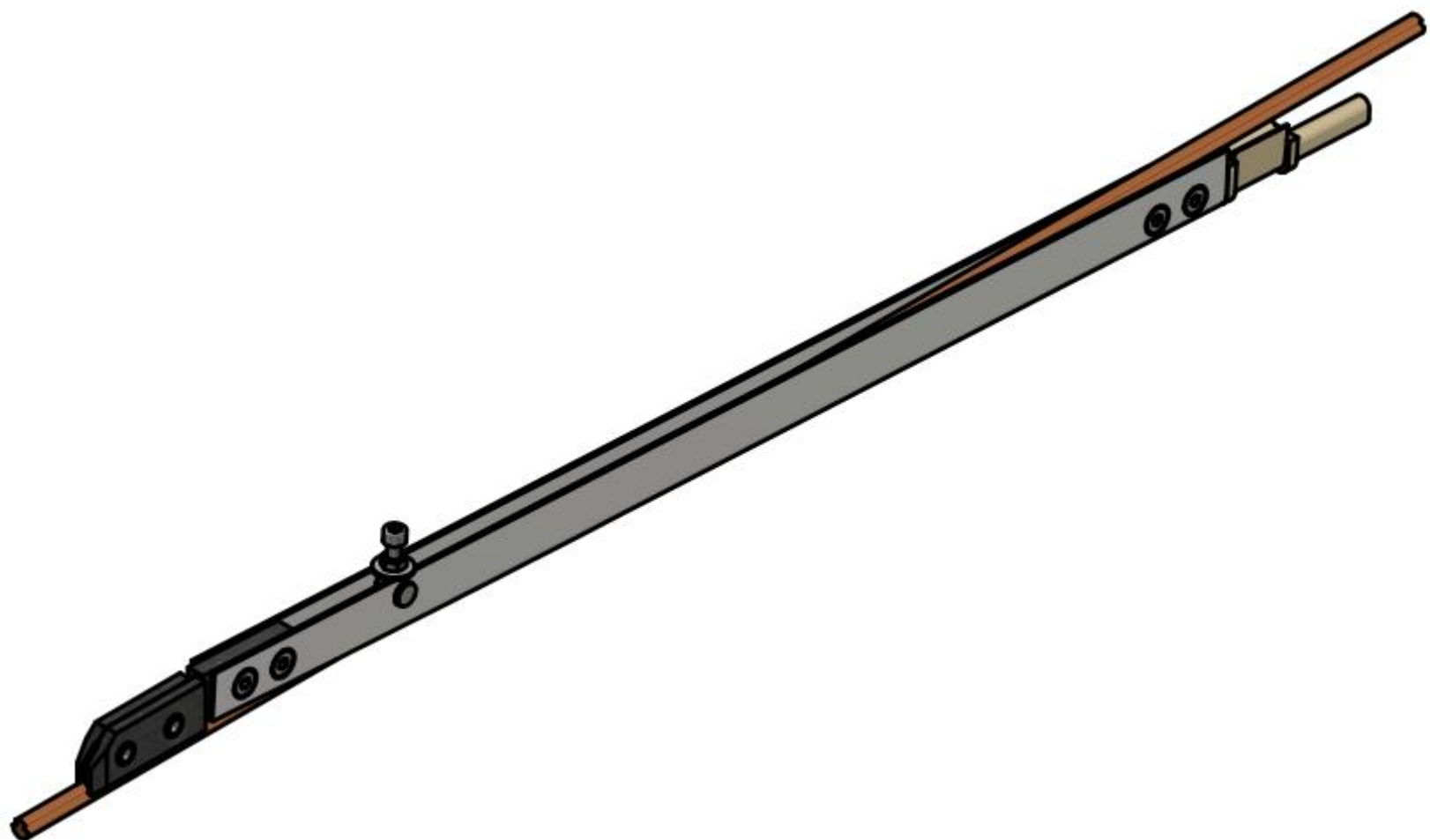
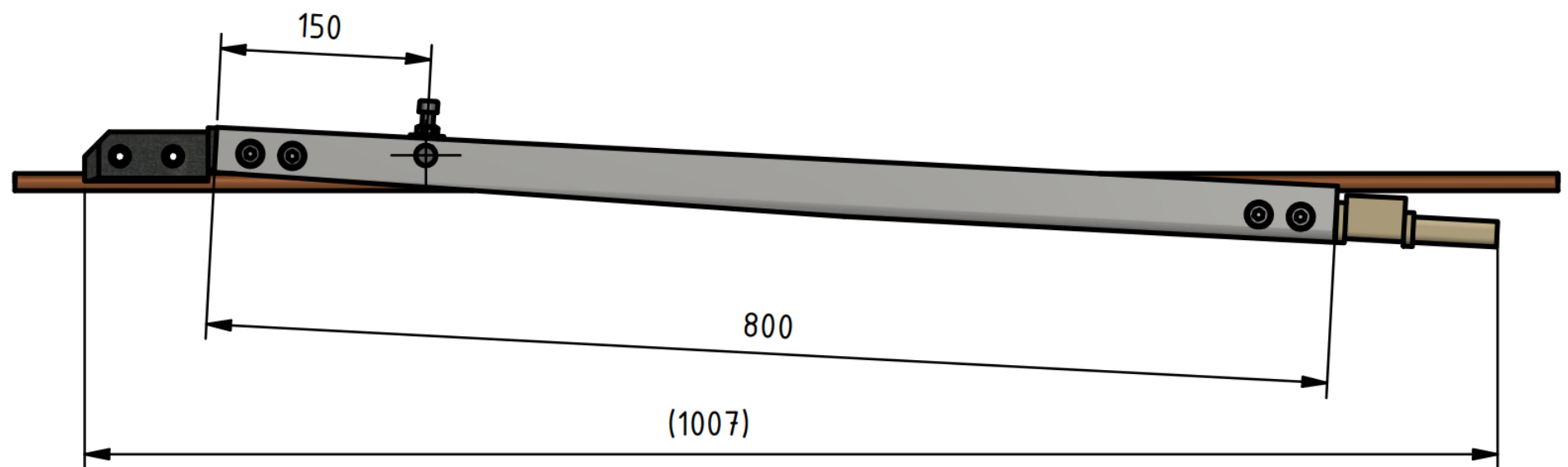


Transition coupling (L = 1 060 mm or 41,7 in) Zn

Order number: 0043



Technical parameters

- Material: Hot-dip galvanized steel, bronze
- Weight: 2,35 kg (5,18 lb)

Esko spol. s r.o.

Praha 5, Jinonická 80, 15800 CZ

IČO: 60471999

DIČ: CZ60471999

Email: info@esko-praha.cz

Phone: +420257290280

www.esko-praha.cz