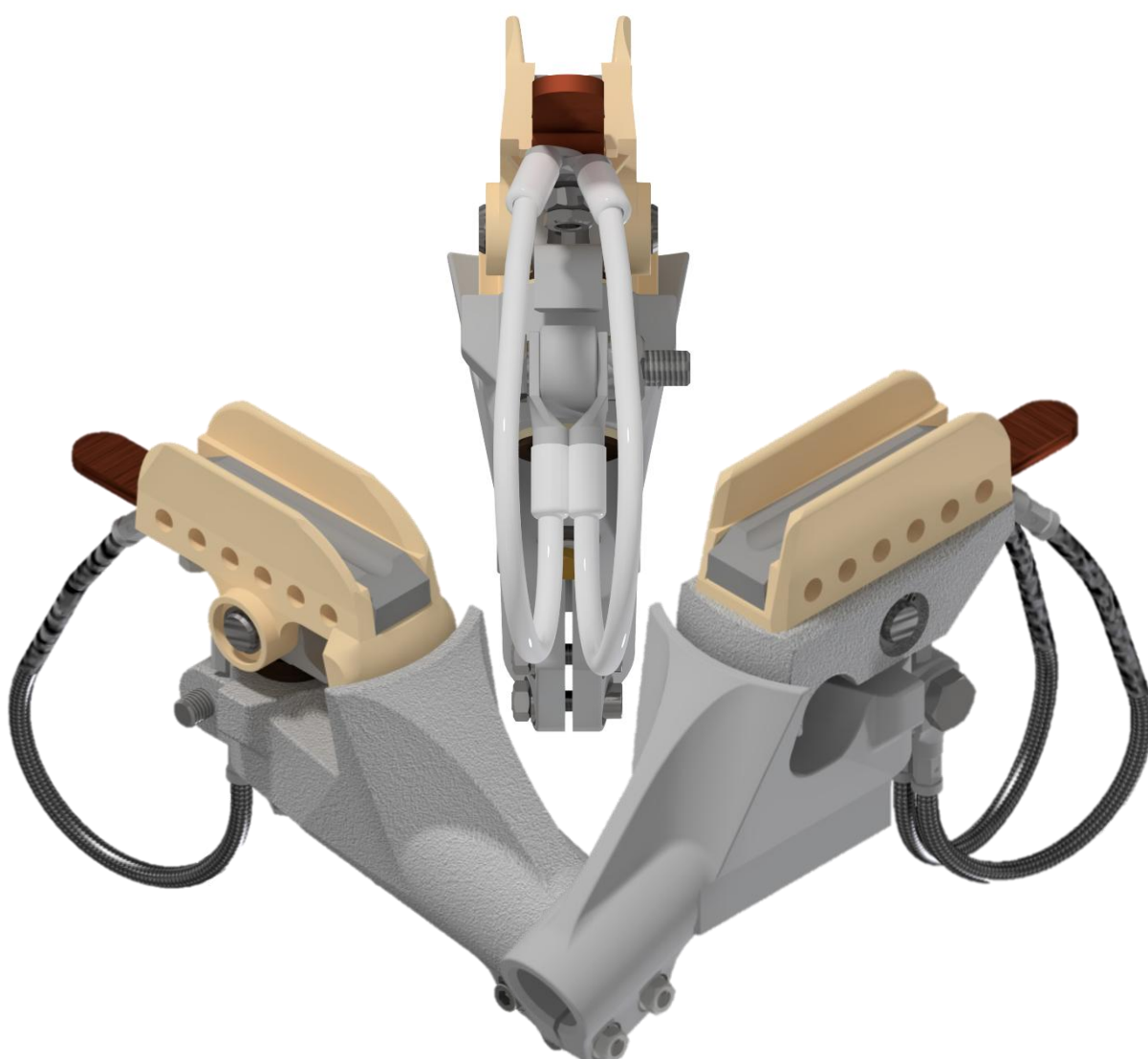


# KATALOG

## Sběracích hlavic ESKO



Obj. čísla: 0070.xy

Vydání listopad 2025

Verze 001.0

## Obsah

ÚVOD .....	4
Rozdělení sběracích hlavic: .....	4
Součásti sběracích hlavic .....	5
SJÍZDNÉ UHLÍKY .....	6
NOMENKLATURA SBĚRACÍCH HLAVIC .....	7
<b>SBĚRACÍ HLAVICE .....</b>	<b>8</b>
<b>Sběrací hlavice Esko L 102/3-25/12 .....</b>	<b>8</b>
0070.31 .....	8
<b>Sběrací hlavice Esko L 102/3-25/22 .....</b>	<b>9</b>
0070.71 .....	9
0070.83.1 .....	10
0070.18 .....	11
0070.8 .....	12
<b>Sběrací hlavice Esko L 102/3-32/12 .....</b>	<b>13</b>
0070.10 .....	13
0070.11 .....	14
0070.5 .....	15
<b>Sběrací hlavice Esko L 102/3-38/12 .....</b>	<b>16</b>
0070.10.3.38 (CHKS – 38D – AL) .....	16
<b>Sběrací hlavice Esko L 102/3-38/25 .....</b>	<b>17</b>
0070.10.3.38.2 .....	17
<b>Sběrací hlavice Esko L 102/4-25/22 .....</b>	<b>18</b>
0070.81 .....	18
0070.82 .....	19
0070.83 .....	20
0070.84 .....	21
<b>Sběrací hlavice Esko L 102/5-25/12 .....</b>	<b>22</b>
0070.32 .....	22
0070.33.B2 .....	23
0070.33.B3 .....	24
0070.35 .....	25
0070.10.1.25.1 .....	26
<b>Sběrací hlavice Esko L 102/5-25/22 .....</b>	<b>27</b>
0070.86 .....	27
0070.87 .....	28

0070.88.....	29
0070.25225.....	30
0070.25HC – „proudová“ .....	31
0070.25HC.1 – „proudová“ .....	32
0070.25HC-G – „proudová“ .....	33
0070.10.1.25.2.....	34
<b>Sběrací hlavice Esko L 102/5-32/12 .....</b>	<b>35</b>
0070.32125T.....	35
0070.32125HC – „proudová“ .....	36
0070.10.1.32.....	37
<b>Sběrací hlavice Esko L 102/5-32/22 .....</b>	<b>38</b>
0070.32225.....	38
0070.32225T.....	39
0070.32225HC – „proudová“ .....	40
<b>Sběrací hlavice Esko L 102/5-38/12 .....</b>	<b>41</b>
0070.10.5.38.....	41
<b>Sběrací hlavice Esko L 102/5-38/25 .....</b>	<b>42</b>
0070.10.5.38.2.....	42
<b>Sběrací hlavice pro postřík (ZPPN) .....</b>	<b>43</b>
1070.25225HC.....	43

## ÚVOD

Sběrací hlavice ESKO slouží ke sběru proudu z vedení. Vyrábí se v několika provedeních, často specifických pro každý provoz.

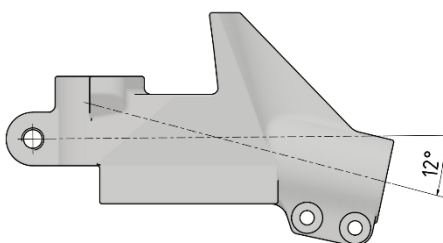
### Rozdělení sběracích hlavic:

#### Podle provedení:

- Standardní
- Pro zvýšené proudové odběry (HC)

#### Podle úhlu nosníku:

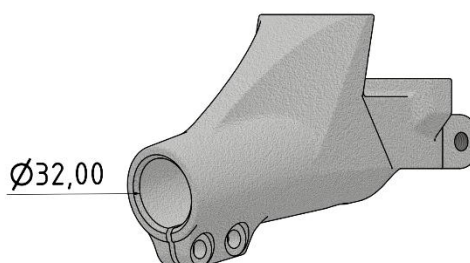
- 12°
- 22°



Obrázek 1 Úhel nosníku

#### Podle průměru tyče LTS:

- $\varnothing 25$
- $\varnothing 32$
- $\varnothing 38$



Obrázek 2 Průměr nosníku na tyč LTS

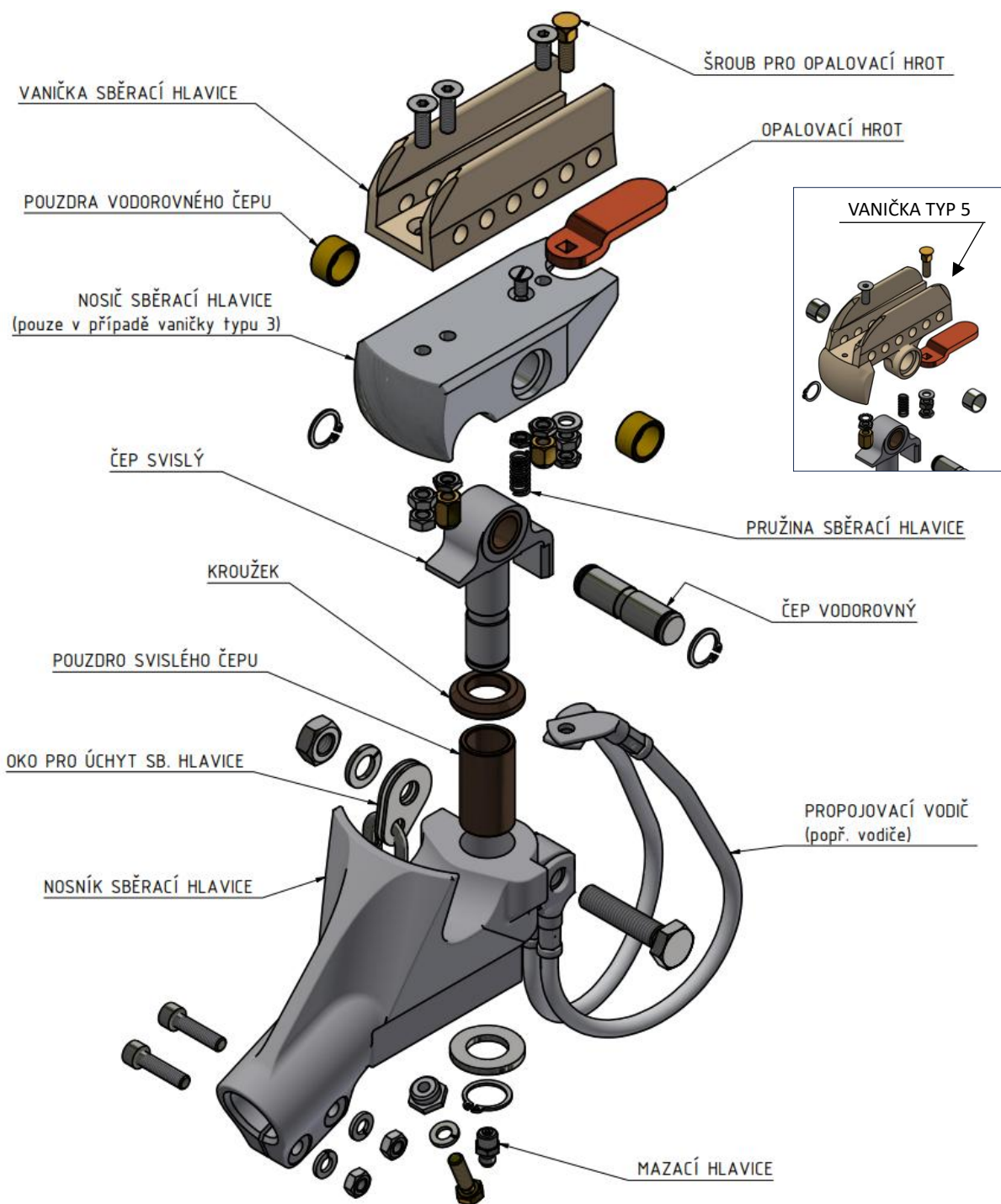
#### Podle vaničky:

- Typ 3 (s nosičem)
- Typ 5 (bez nosiče)
- SNS



Obrázek 3 Vlevo: Typ 5; Vpravo: Typ 3

## Součásti sběracích hlavic



Obrázek 4 Součásti sběrací hlavice



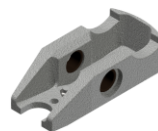
## Poznámka

# NOSNÍK versus NOSIČ

**Nosník** (nebo také těleso) =



**Nosič** (nebo také podvalník) =

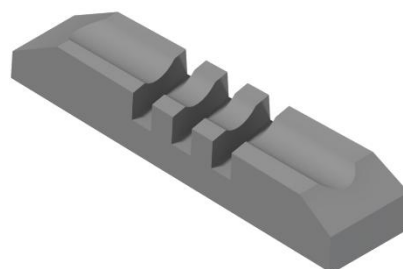


## SJÍZDNÉ UHLÍKY

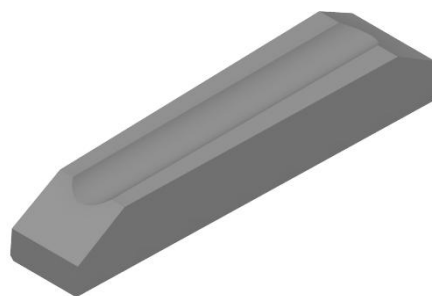
Sjízdné uhlíky, uhlíky, nebo smykadla pojíždí trolejový drát. Dělí se na různé druhy podle použití, zejména na sycený a nesycený (zimní a letní).

### Dělení uhlíku:

- Drážkovaný (lépe odstraňuje námrazu)
- Nedrážkovaný
  
- Sycený – zvyšuje vodivost a odolnost proti otěru
  - Sycený bronzí
  - Sycený mědí
- Nesycený



Obrázek 5 Uhlík drážkovaný



Obrázek 6 Standardní uhlík

Objednací čísla uhlíků: 0070.113.xy

Video návod pro vyjmutí uhlíku z vaničky: <https://youtu.be/w1DJskVBOsc>

# NOMENKLATURA SBĚRACÍCH HLAVIC

Název hlavice:

Sběrací hlavice Esko L 102/3-25/12

Typové označení

Úhel tělesa

Průměr tyče

Objednací čísla začínají 0070

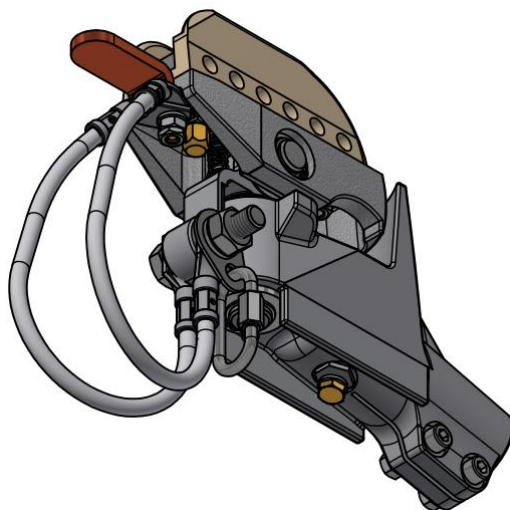
## Poznámka

**Pokud se v objednacím čísle vyskytuje HC,** znamená to „*high current*“, neboli hlavici pro zvýšený proud. V názvu označena jako „proudová“.

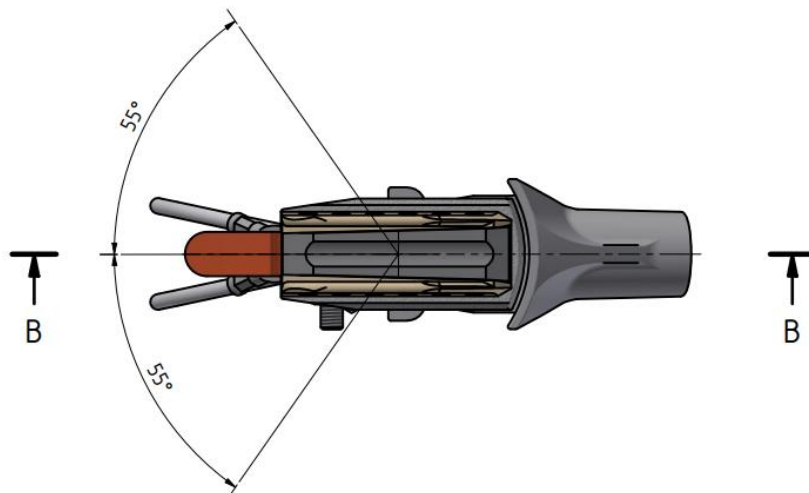
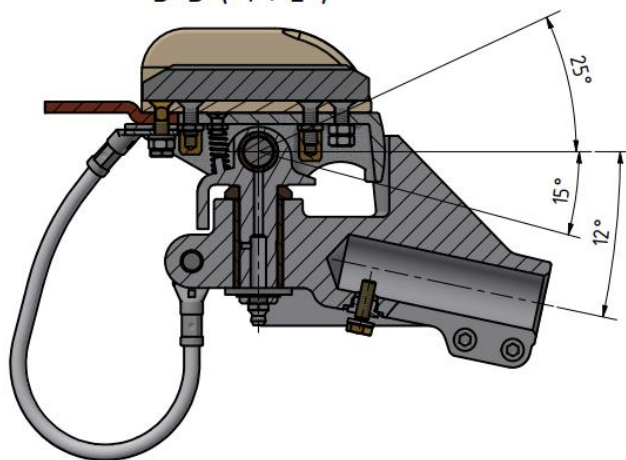
# SBĚRACÍ HLAVICE

Sběrací hlavice Esko L 102/3-25/12

0070.31

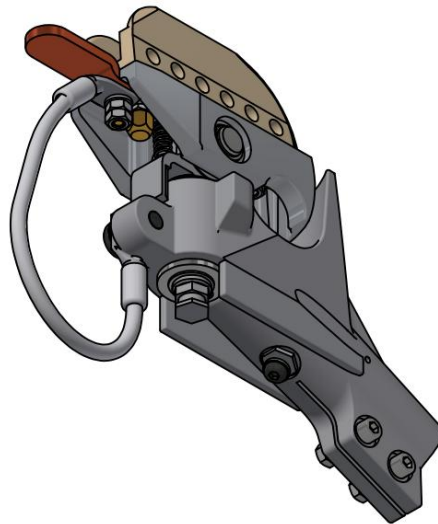


B-B ( 1 : 2 )

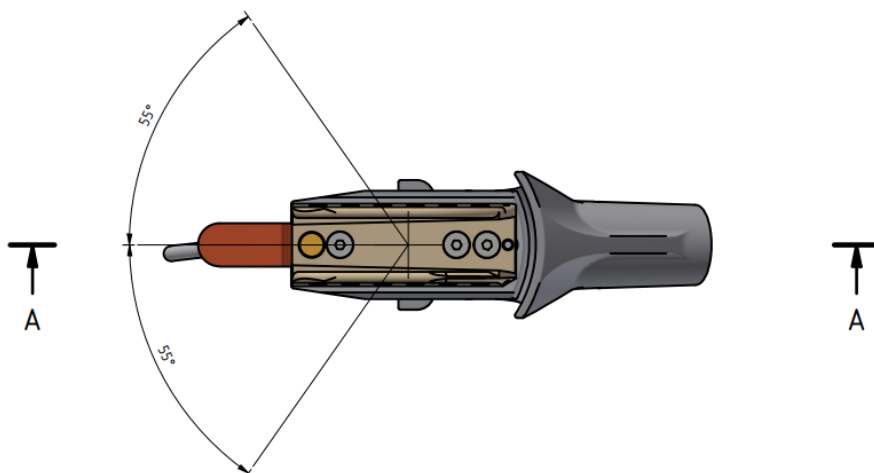
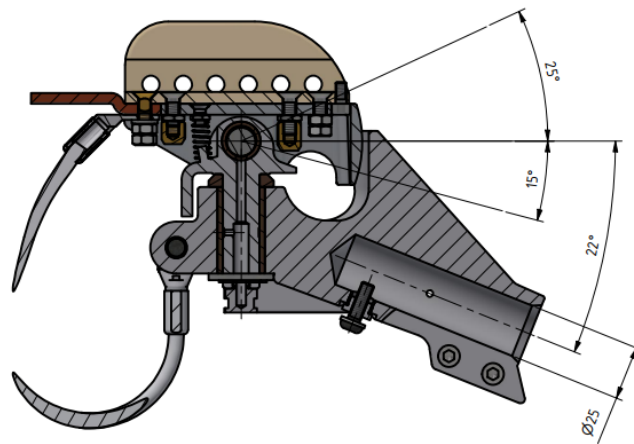


# Sběrací hlavice Esko L 102/3-25/22

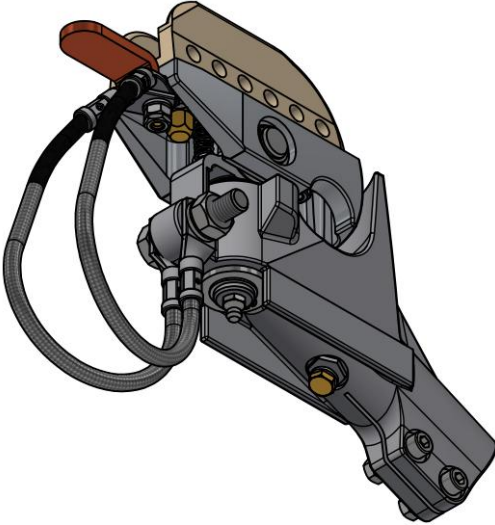
0070.71



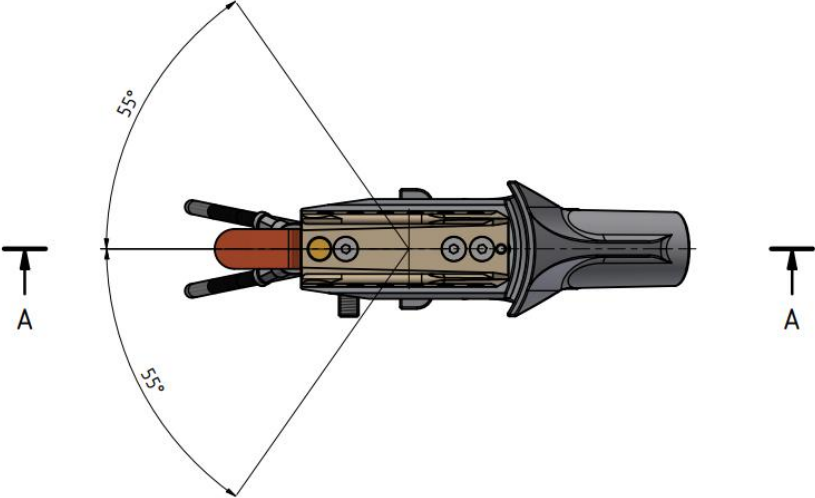
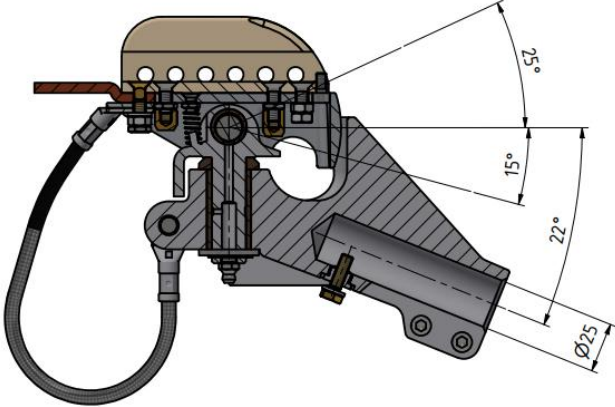
A-A ( 1 : 2 )



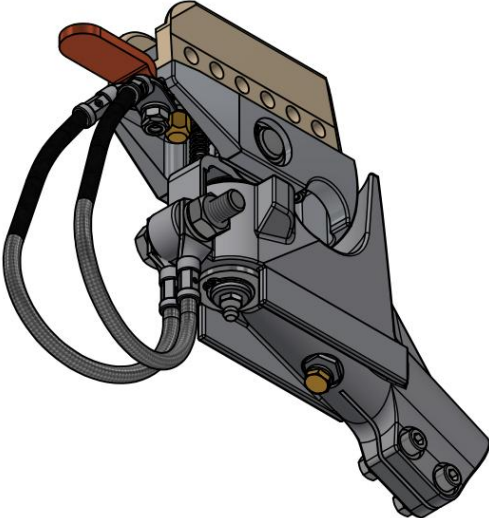
0070.83.1



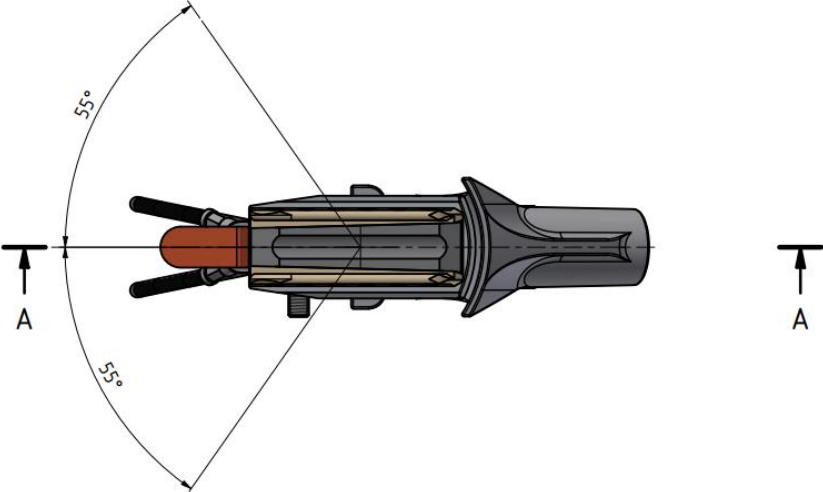
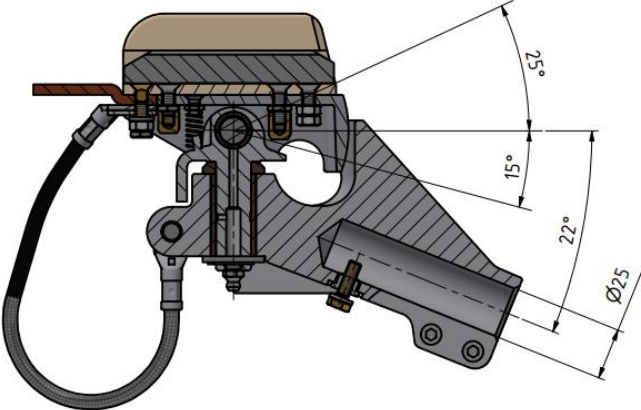
A-A ( 1 : 2 )



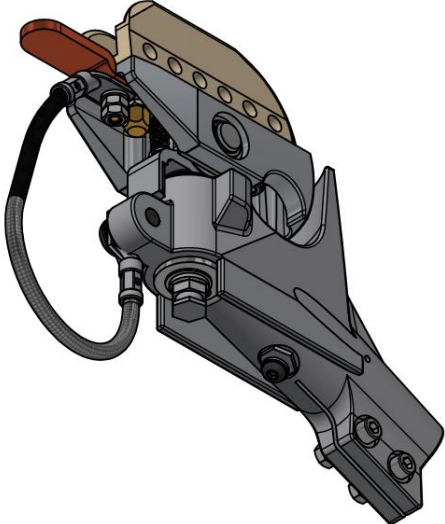
0070.18



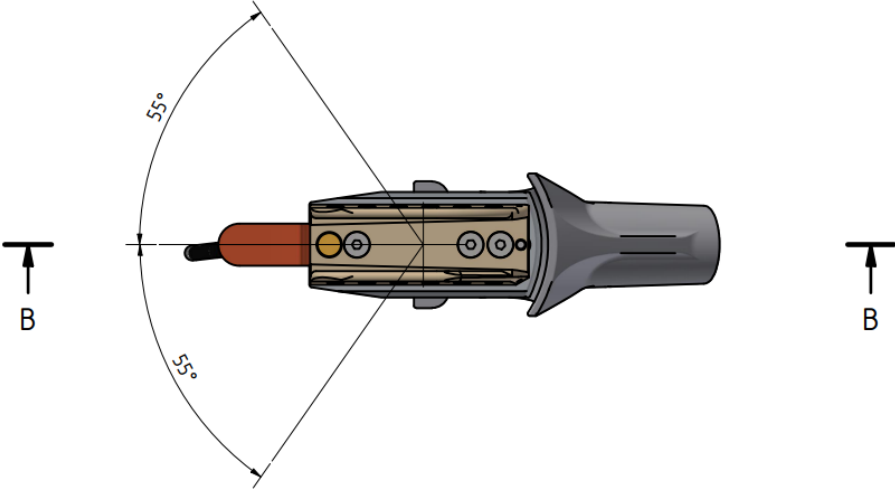
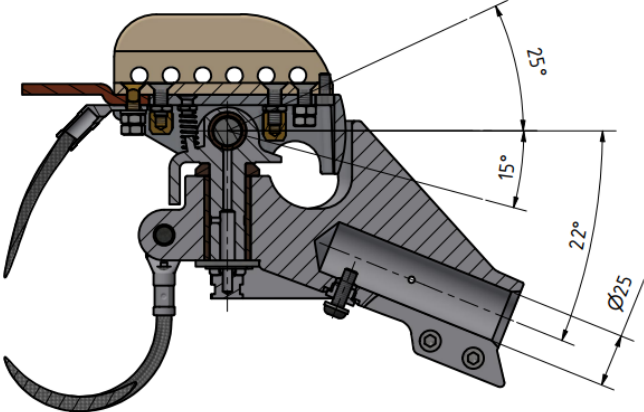
A-A ( 1 : 2 )



0070.8

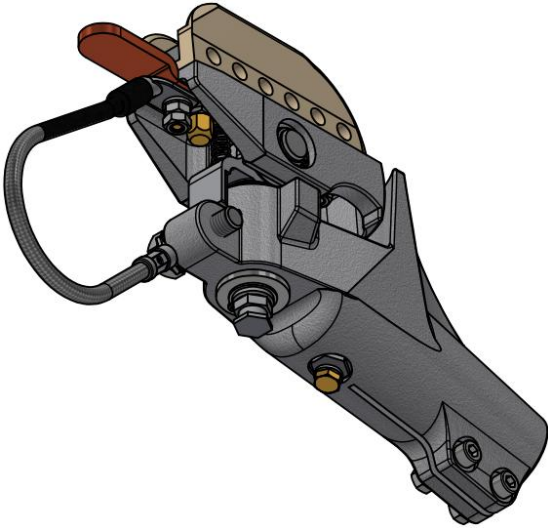


B-B ( 1 : 2 )

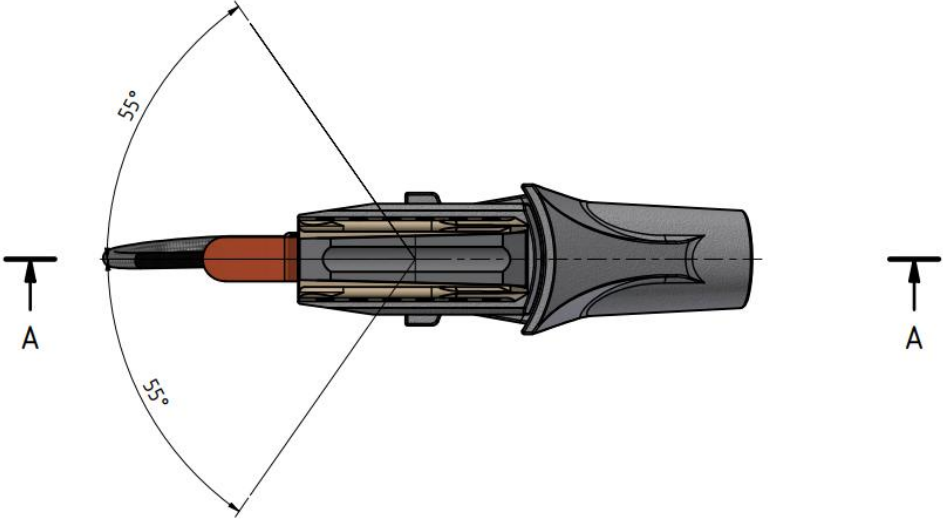
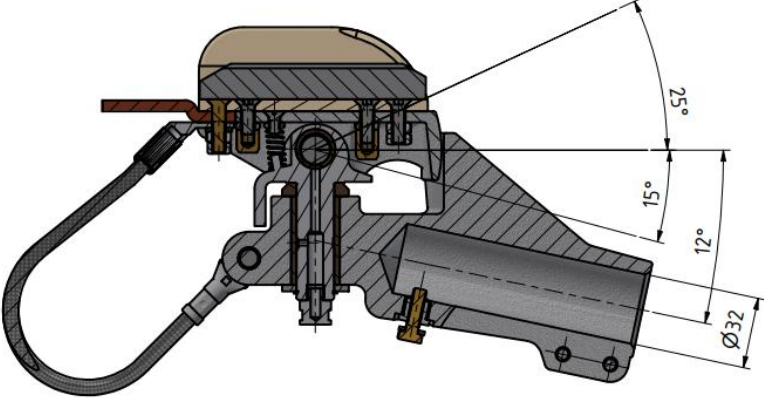


Sběrací hlavice Esko L 102/3-32/12

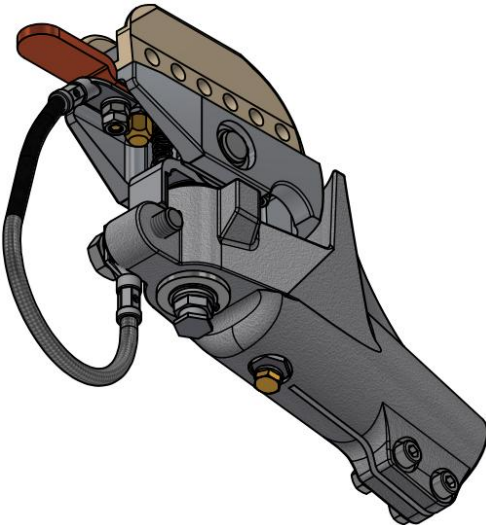
0070.10



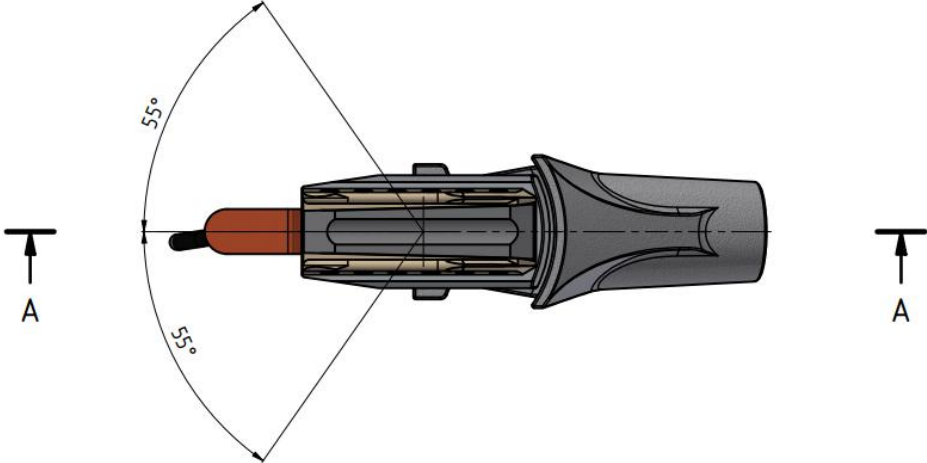
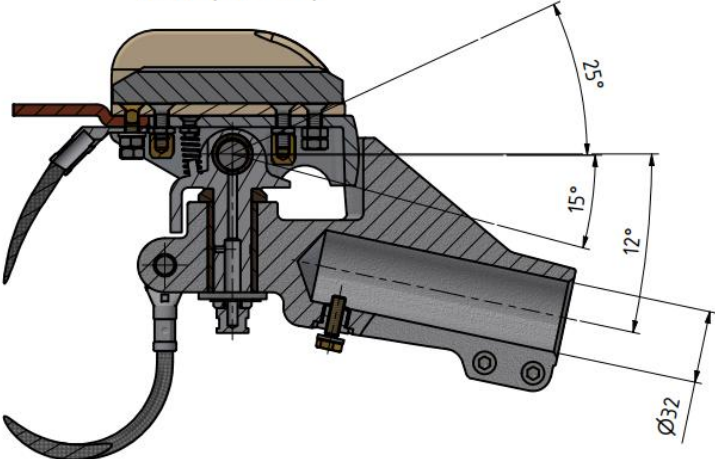
A-A ( 1 : 2 )



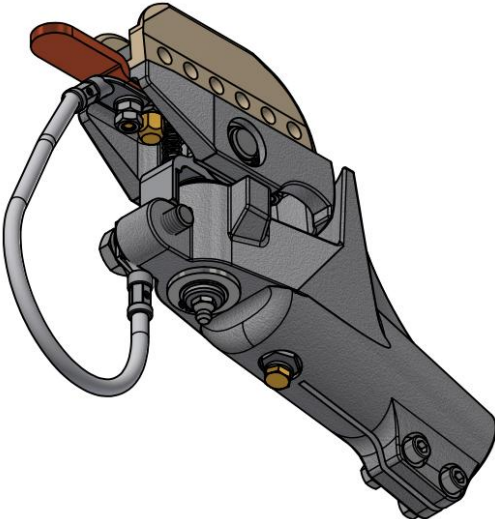
0070.11



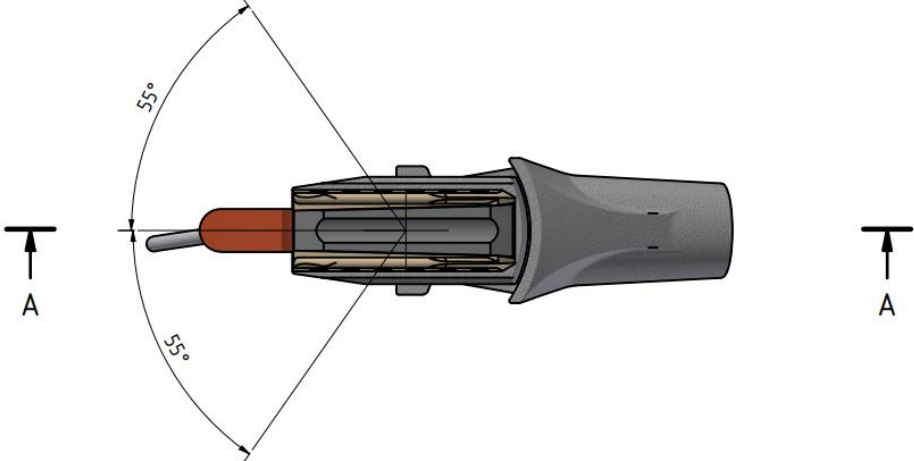
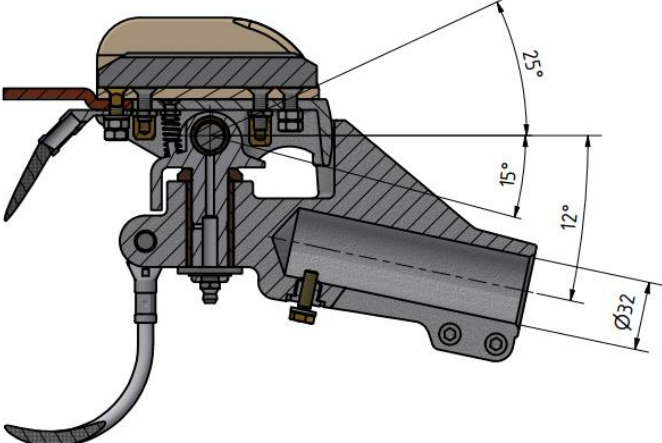
A-A ( 1 : 2 )



0070.5

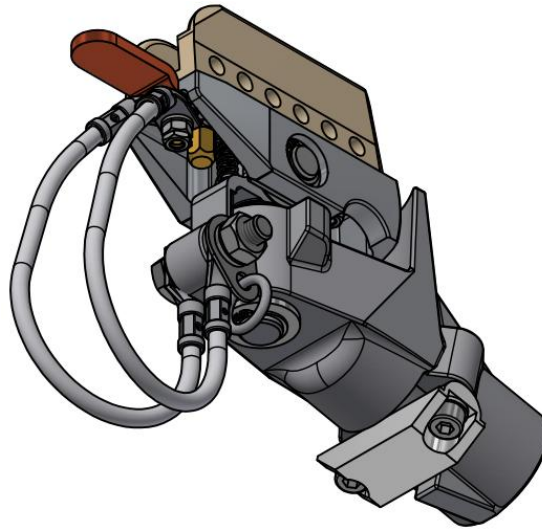


A-A ( 1 : 2 )

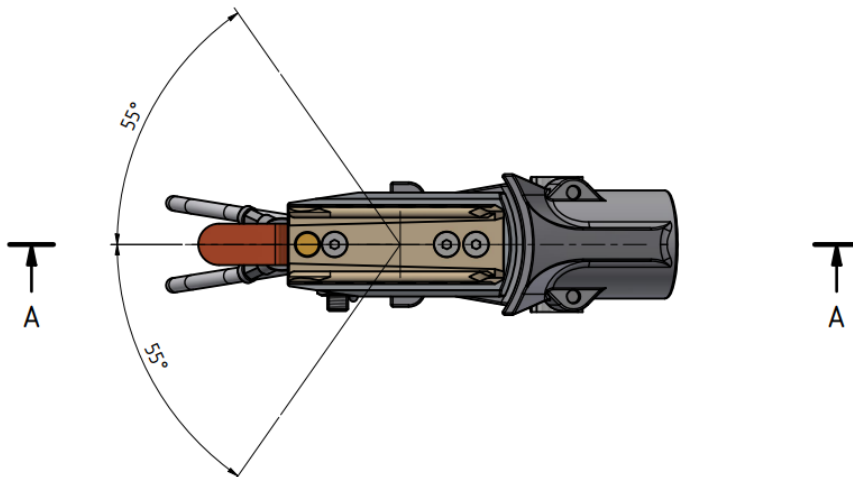
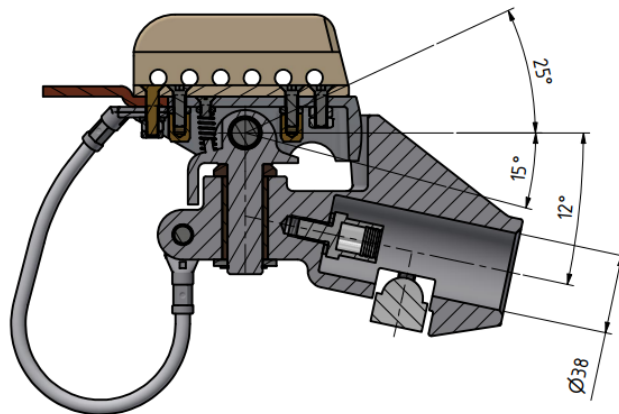


# Sběrací hlavice Esko L 102/3-38/12

0070.10.3.38 (CHKS – 38D – AL)

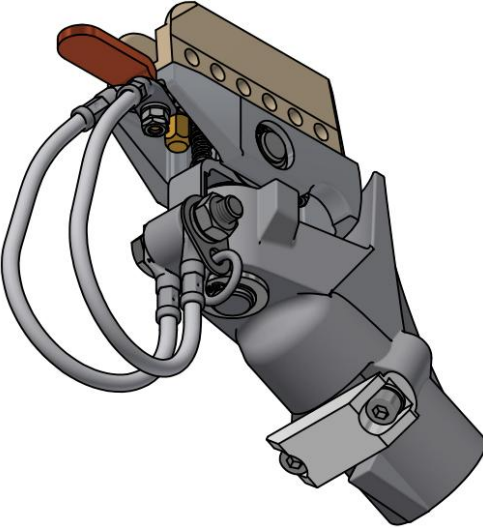


A-A ( 1 : 2 )

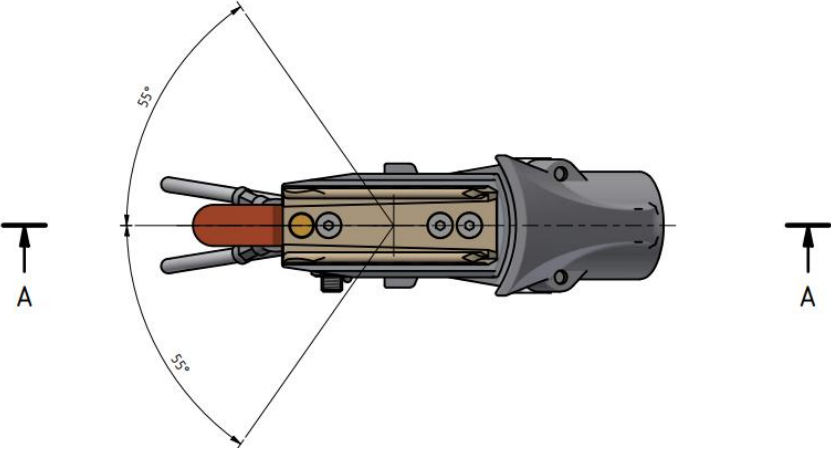
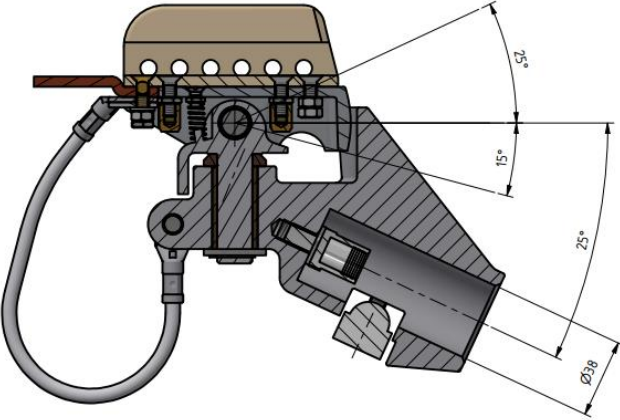


Sběrací hlavice Esko L 102/3-38/25

0070.10.3.38.2

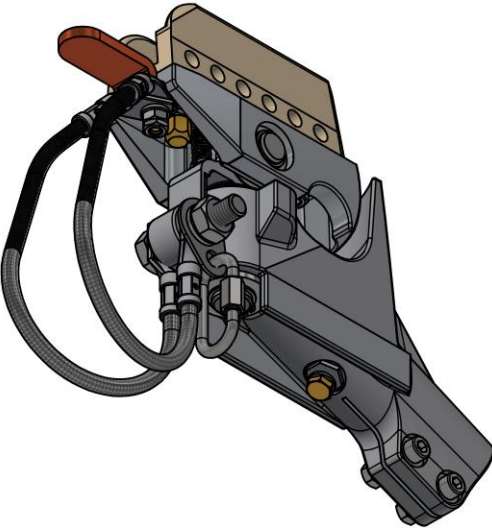


A-A ( 1 : 2 )

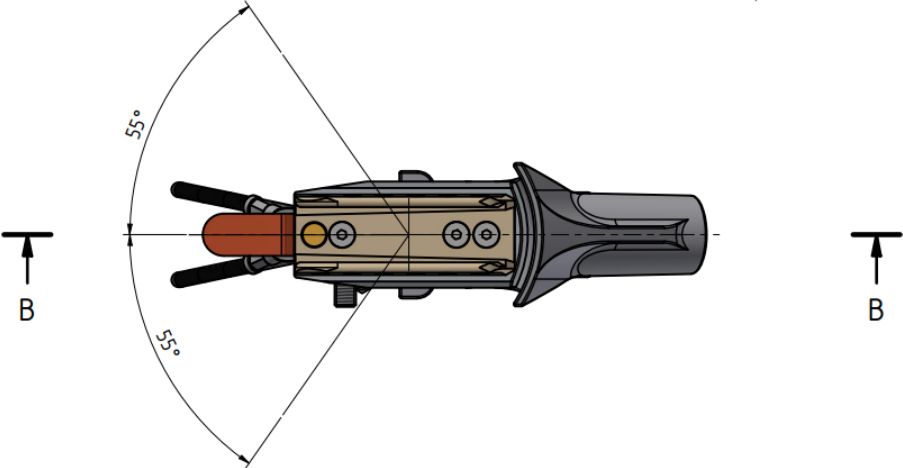
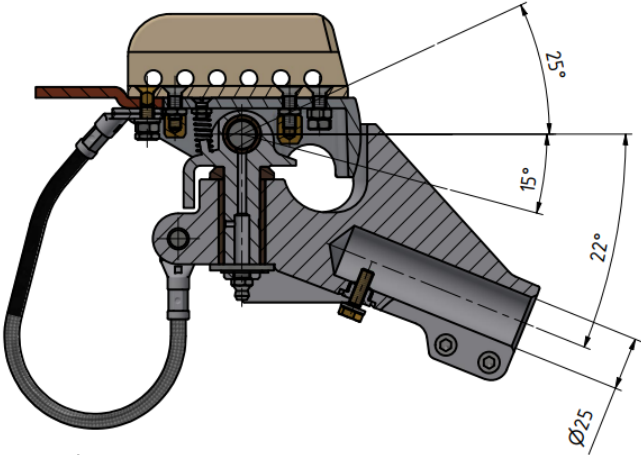


Sběrací hlavice Esko L 102/4-25/22

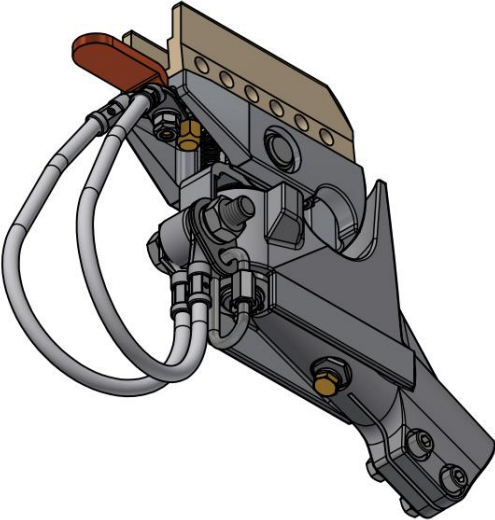
0070.81



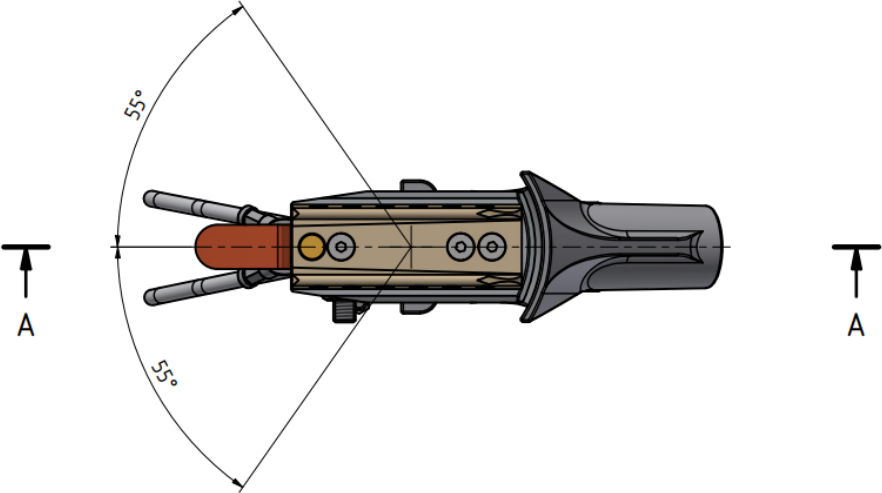
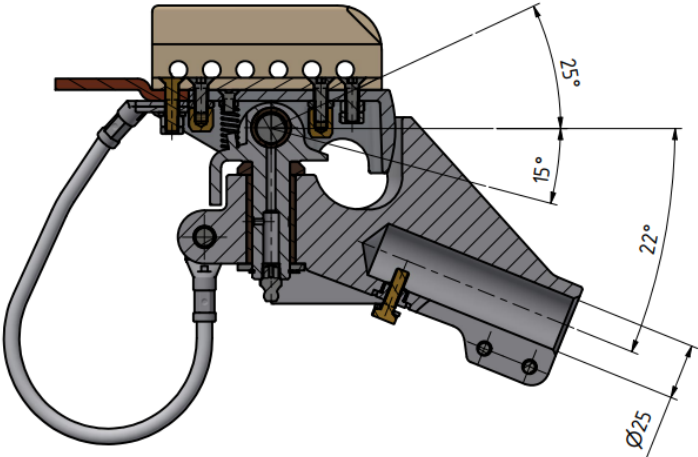
B-B ( 1 : 2 )



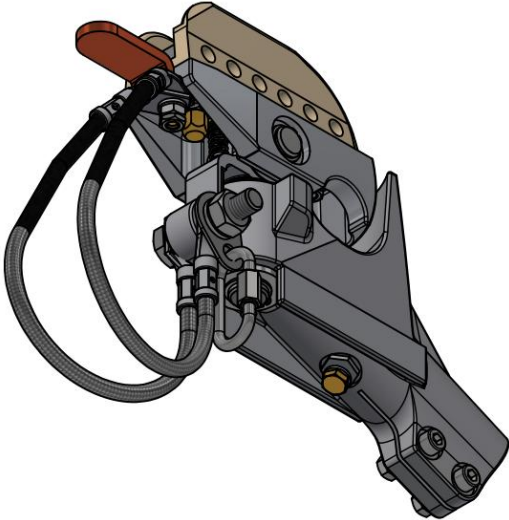
0070.82



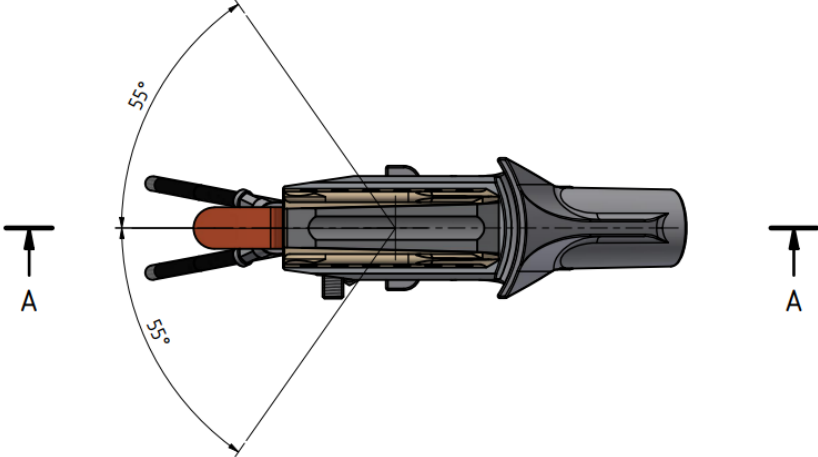
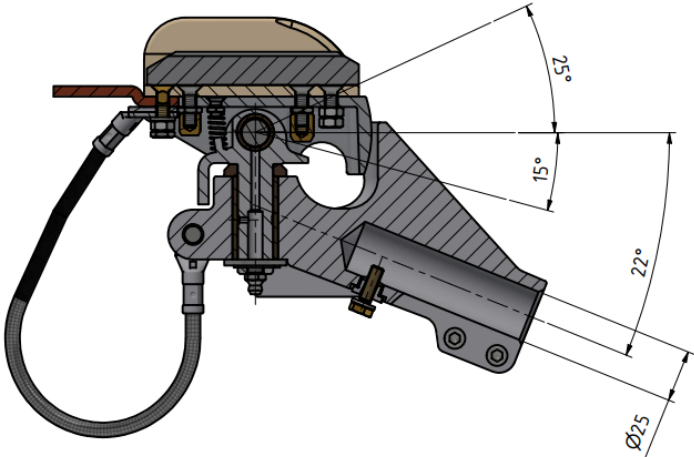
A-A ( 1 : 2 )



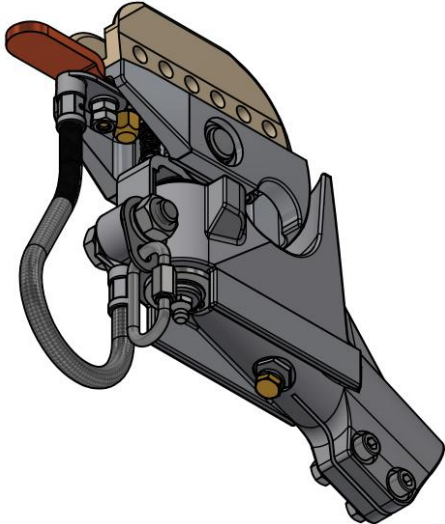
0070.83



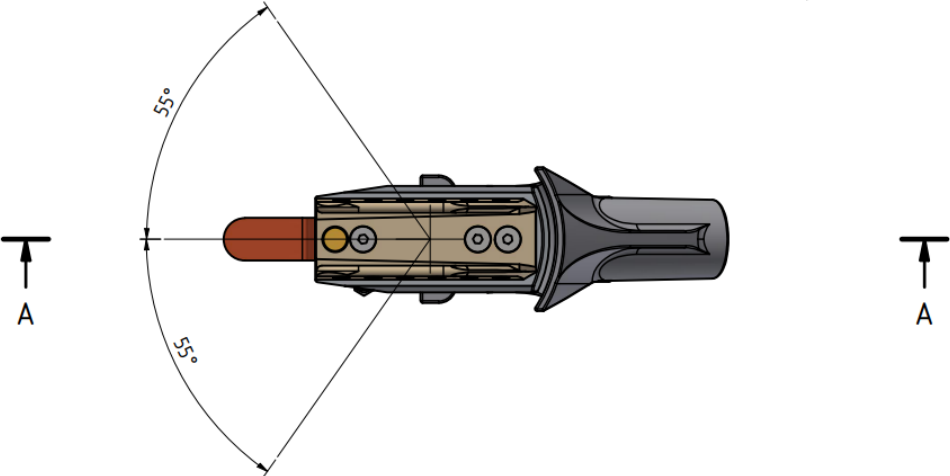
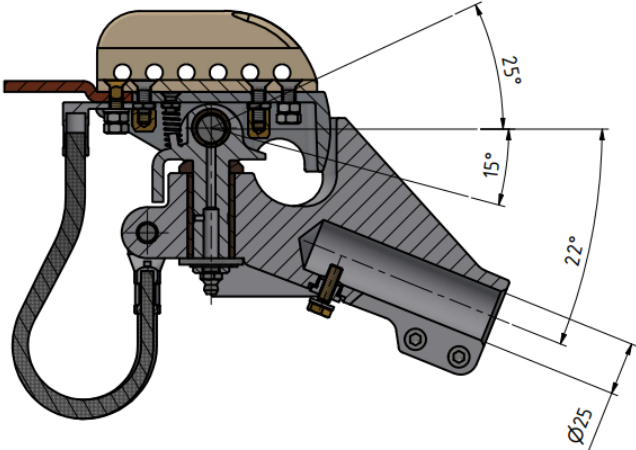
A-A ( 1 : 2 )



0070.84

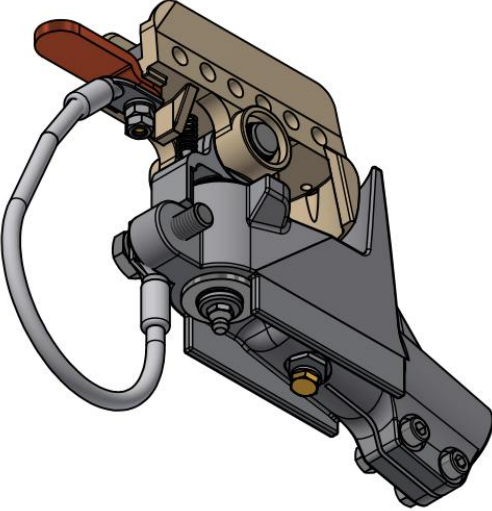


A-A ( 1 : 2 )

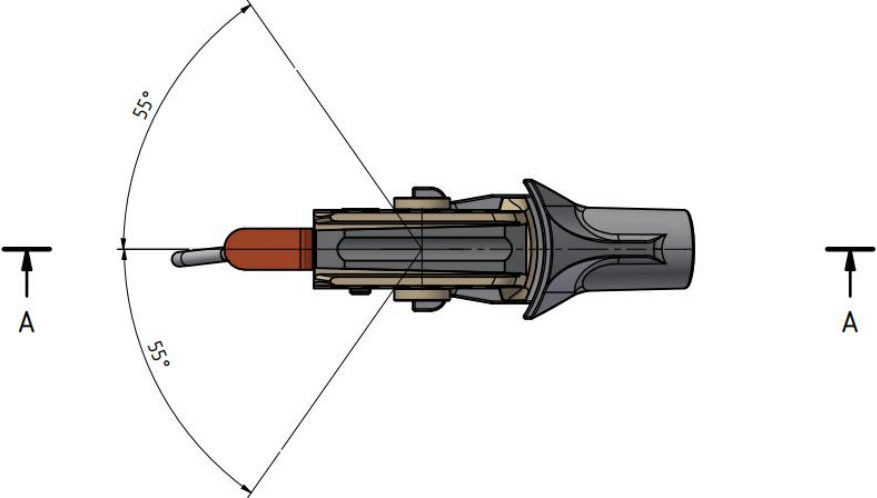
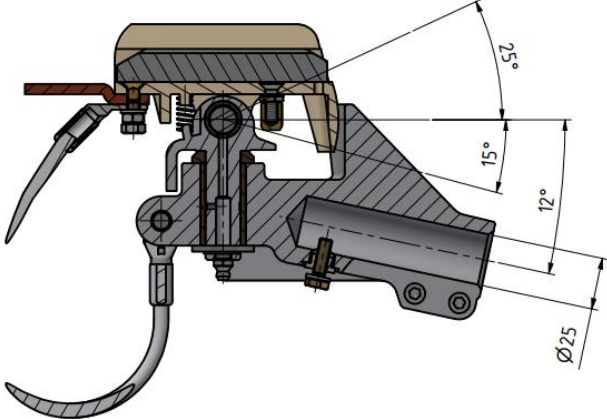


Sběrací hlavice Esko L 102/5-25/12

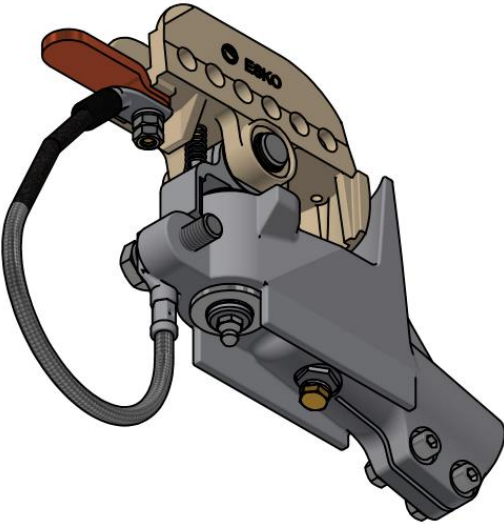
0070.32



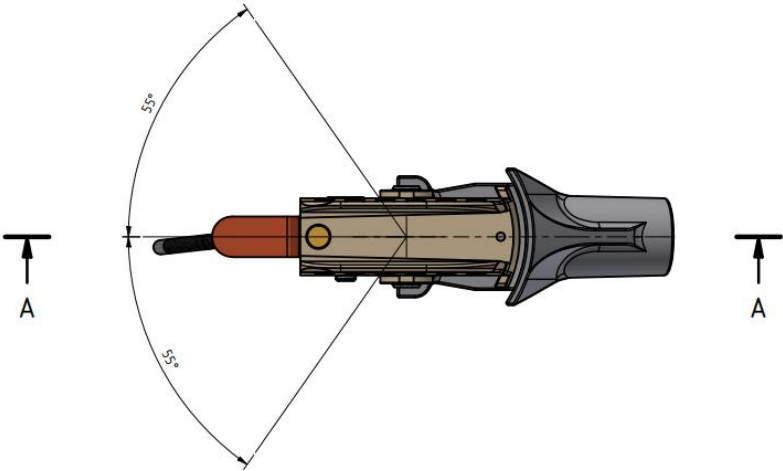
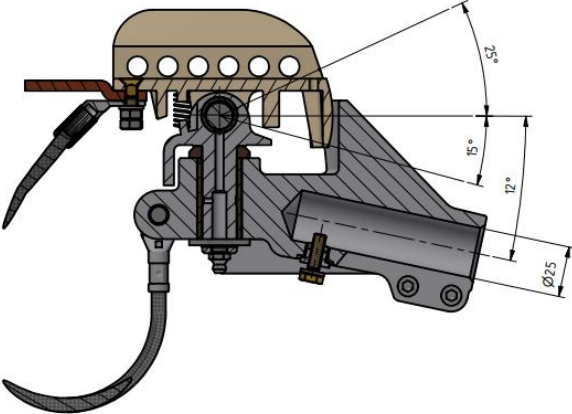
A-A ( 1 : 2 )



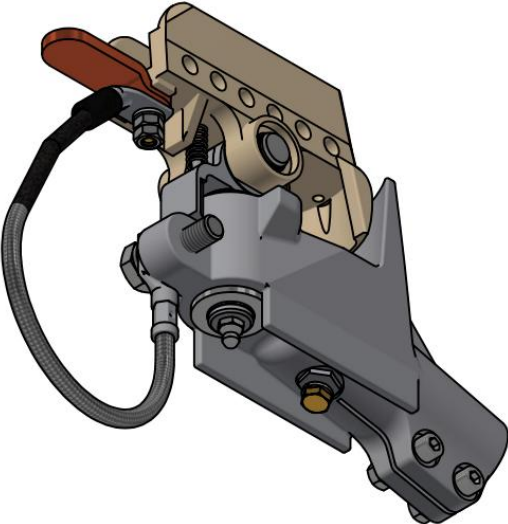
0070.33.B2



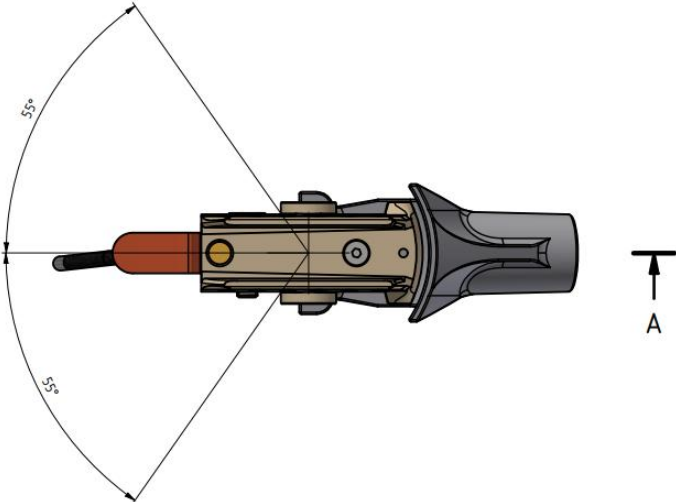
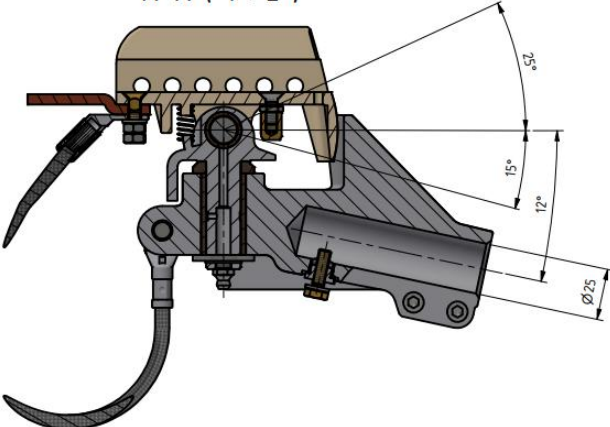
A-A ( 1 : 2 )



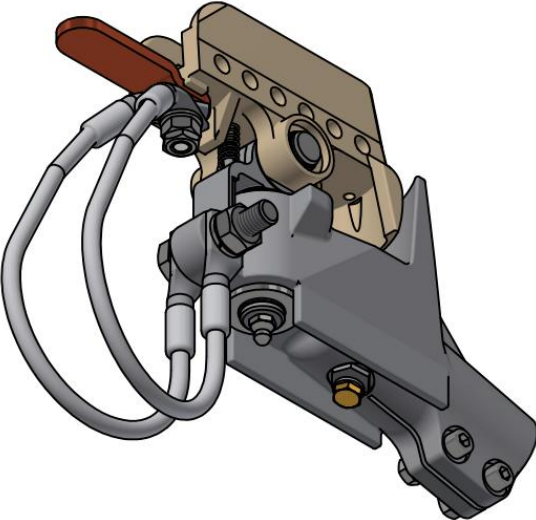
0070.33.B3



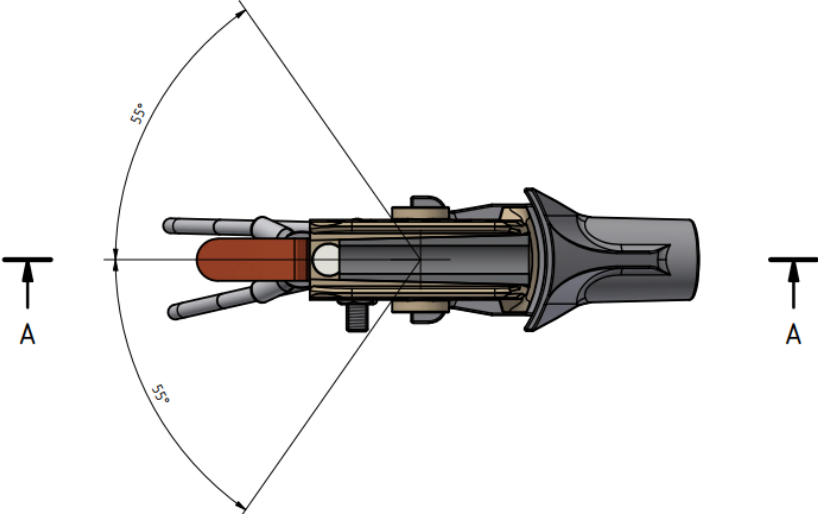
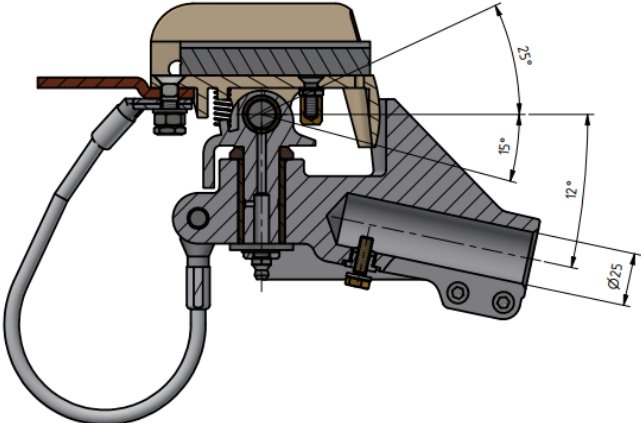
A-A ( 1 : 2 )



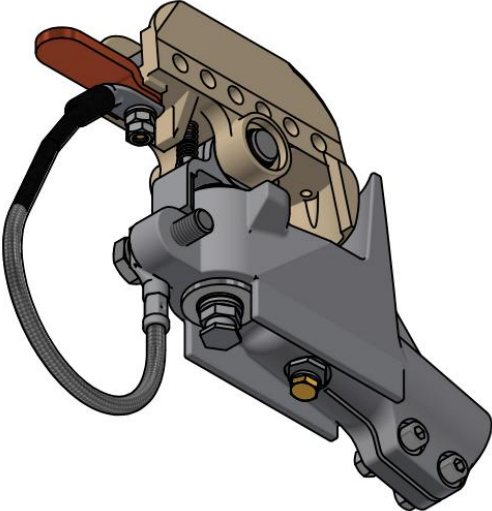
0070.35



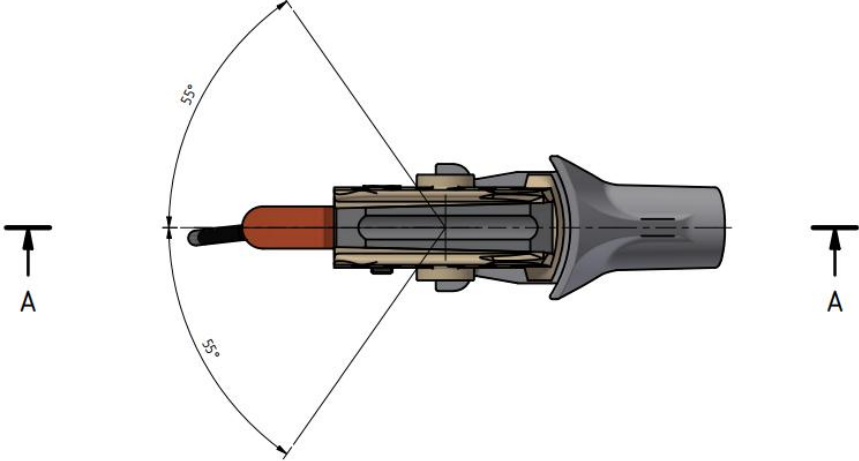
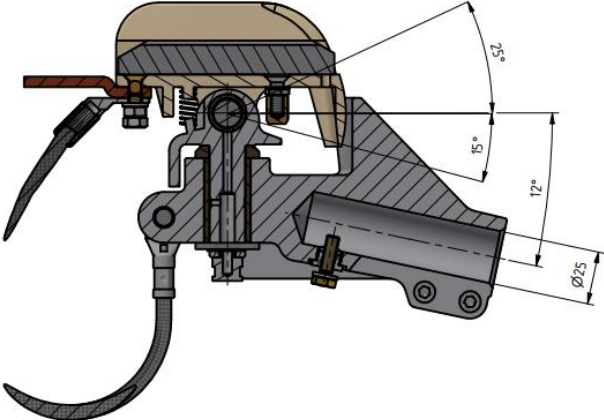
A-A ( 1 : 2 )



0070.10.1.25.1

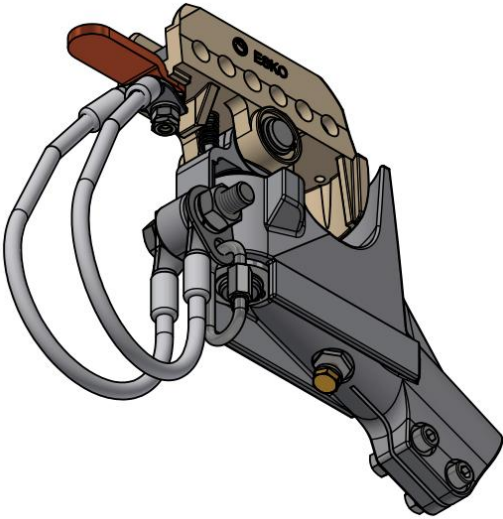


A-A ( 1 : 2 )

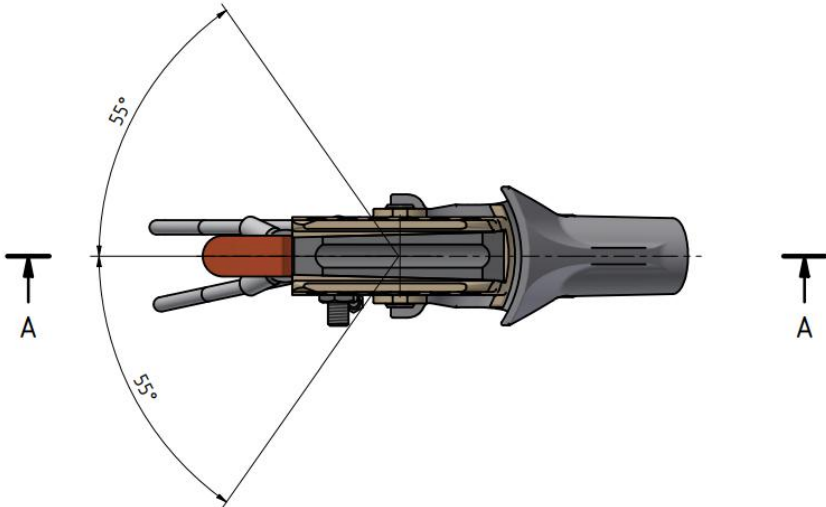
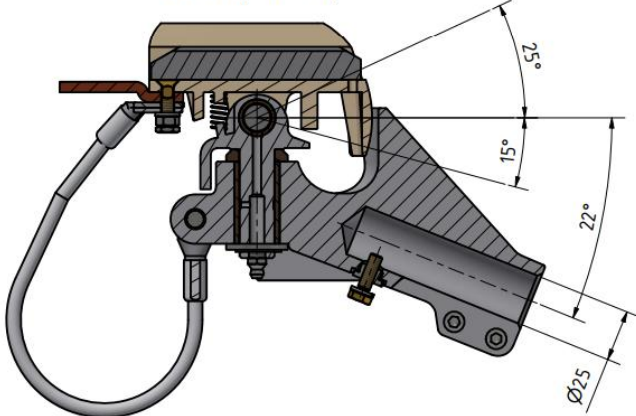


Sběrací hlavice Esko L 102/5-25/22

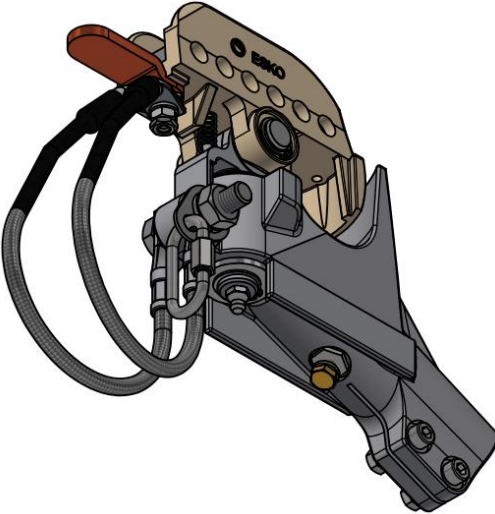
0070.86



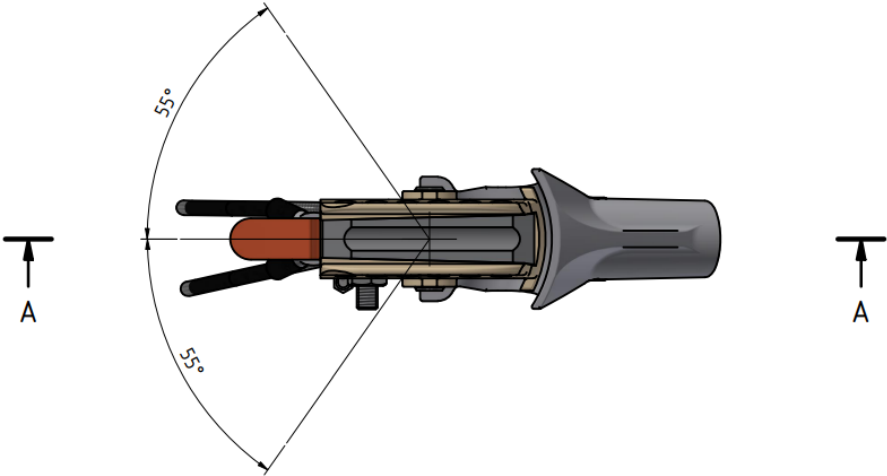
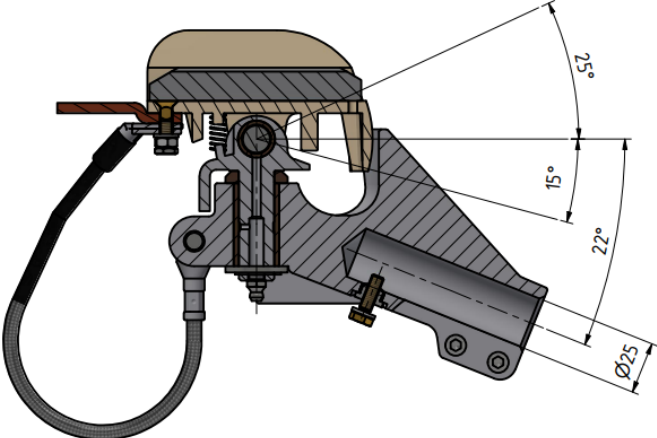
A-A ( 1 : 2 )



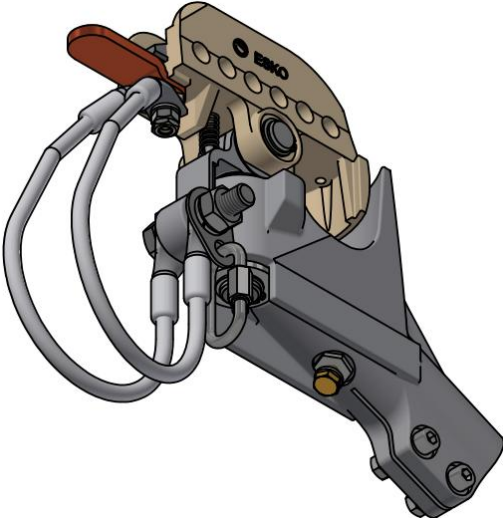
0070.87



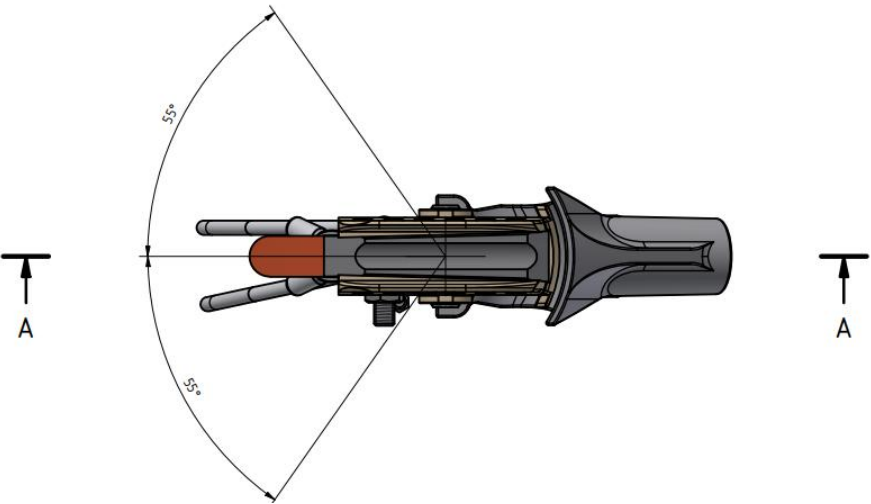
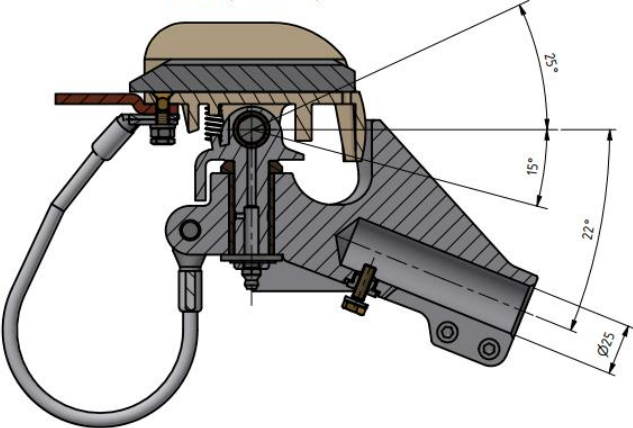
A-A ( 1 : 2 )



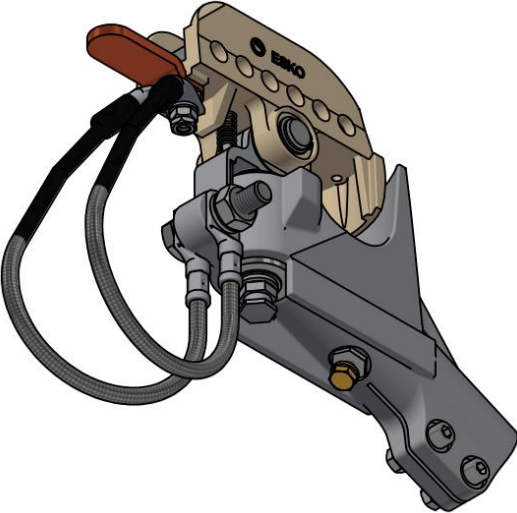
0070.88



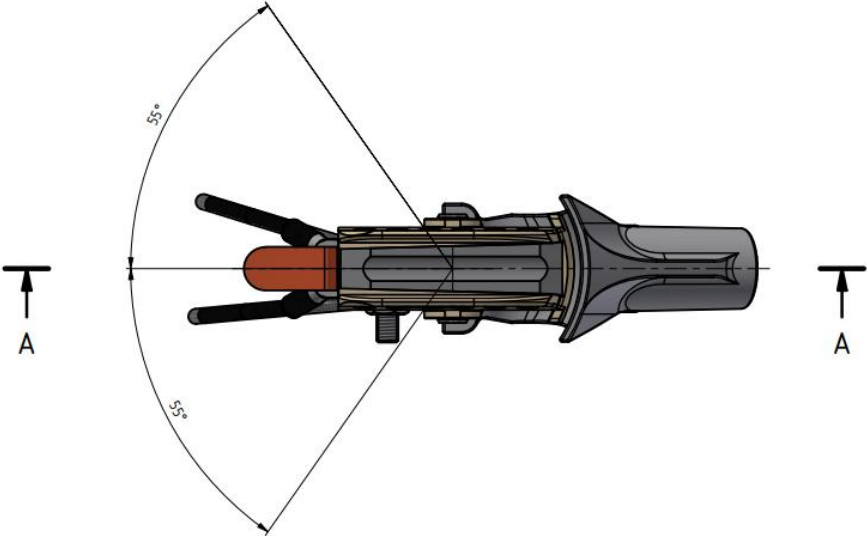
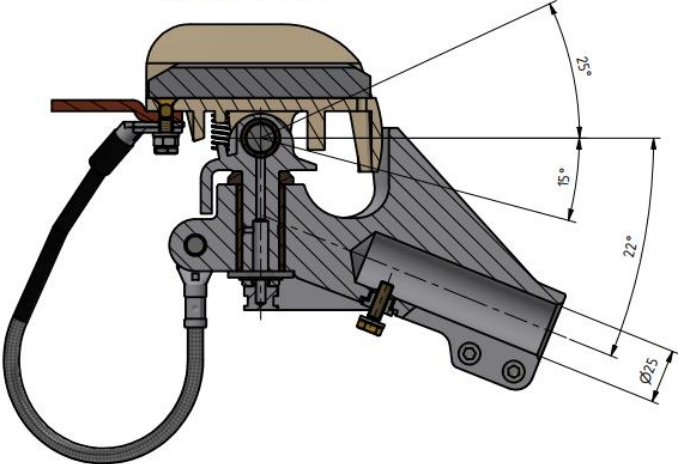
A-A ( 1 : 2 )



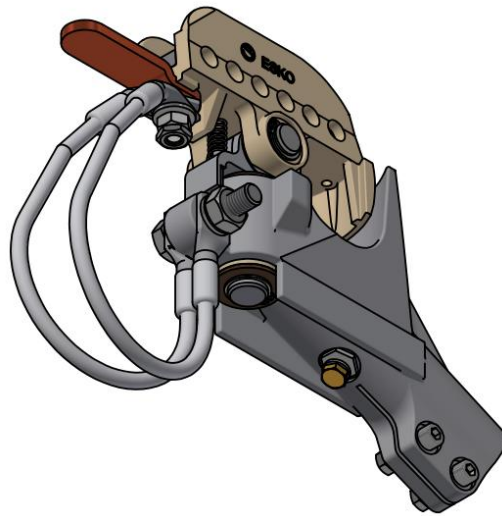
0070.25225



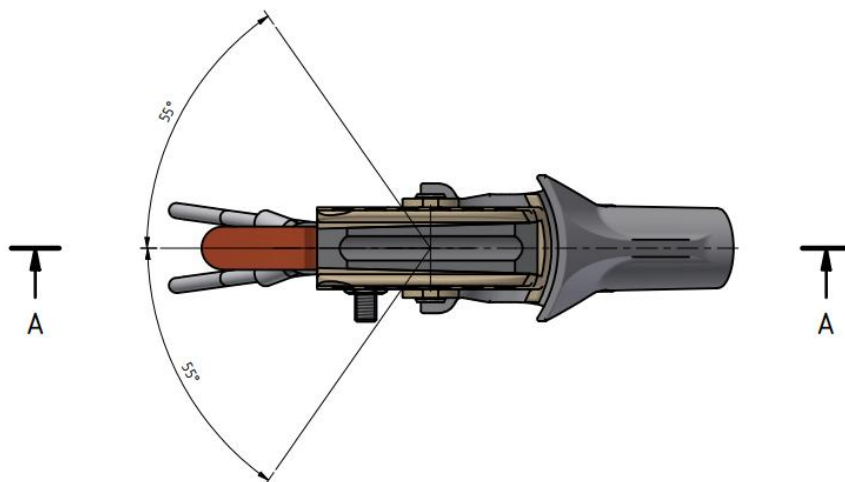
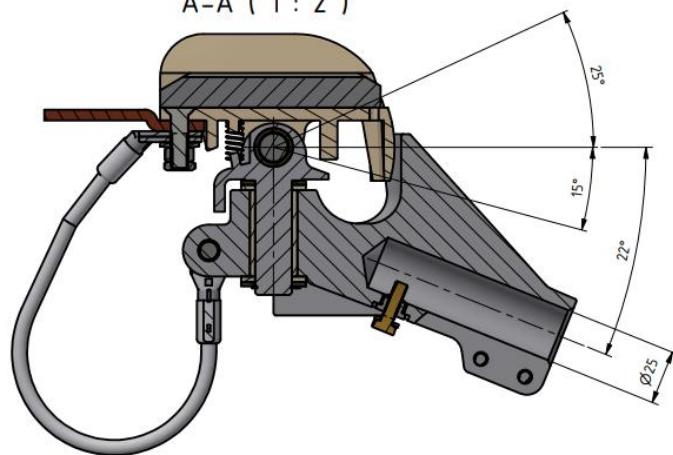
A-A ( 1 : 2 )



0070.25HC – „proudová“



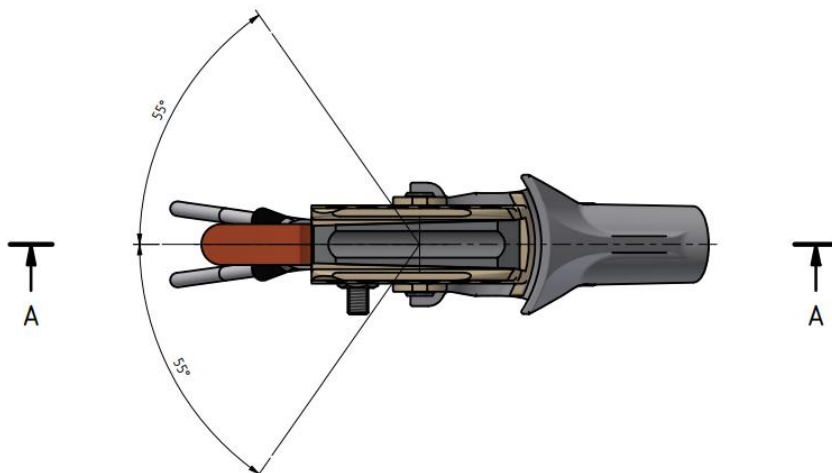
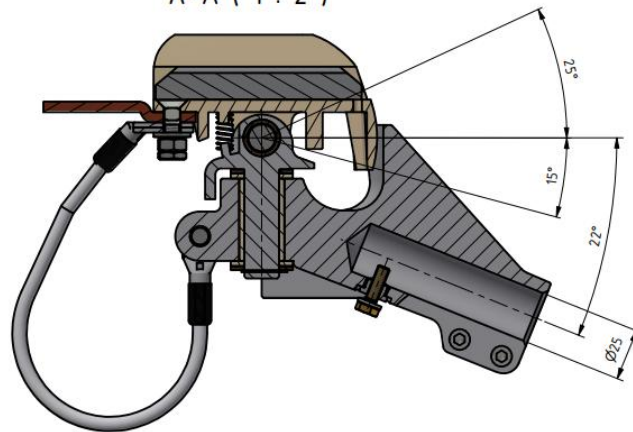
A-A ( 1 : 2 )



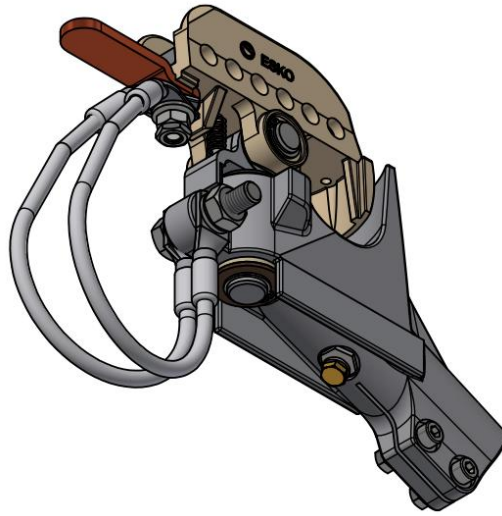
0070.25HC.1 – „proudová“



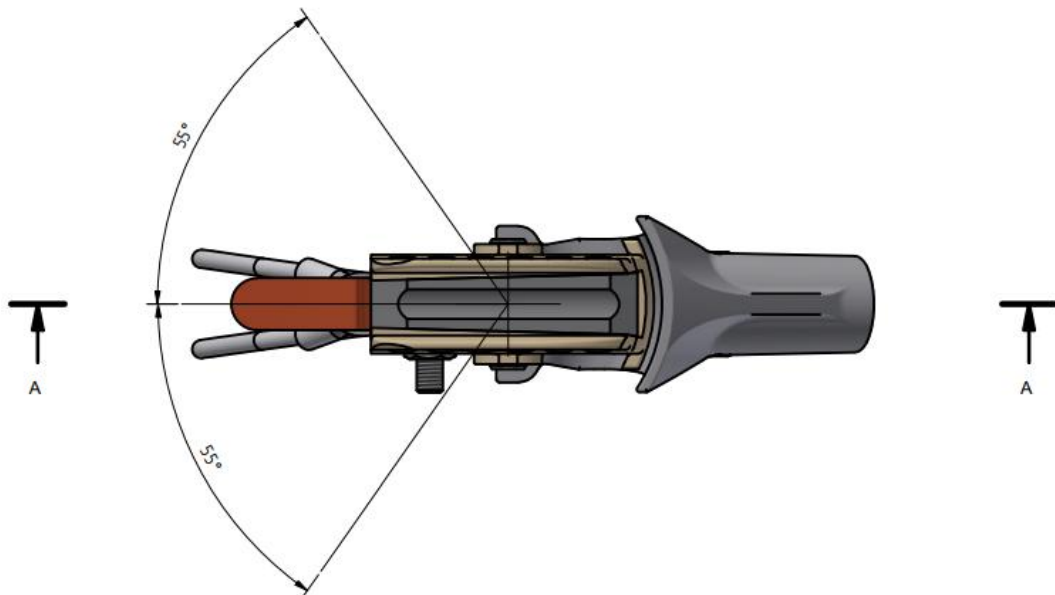
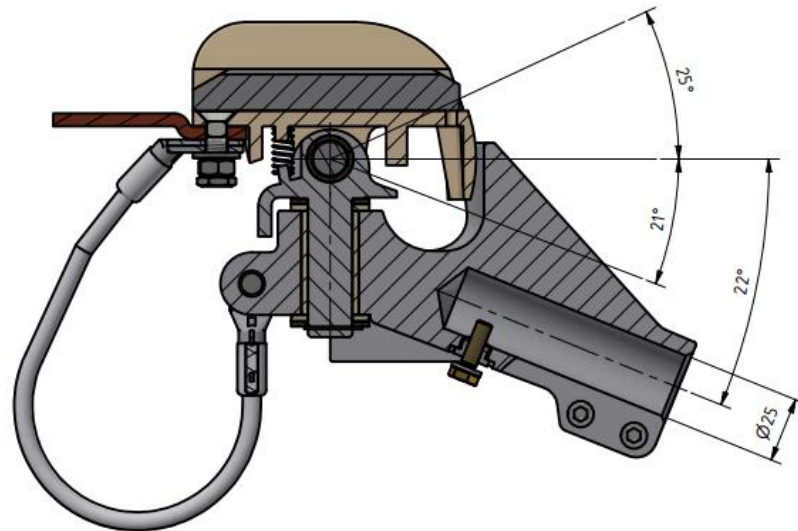
A-A ( 1 : 2 )



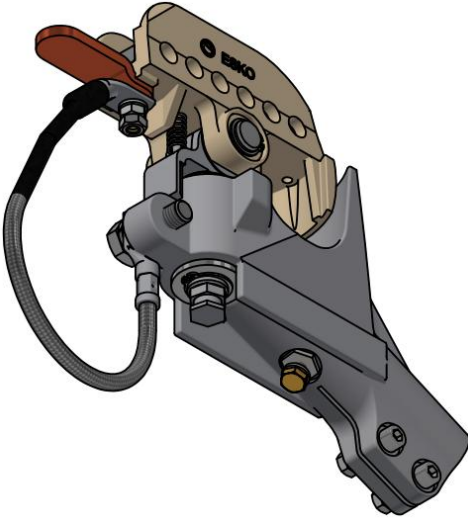
0070.25HC-G – „proudová“



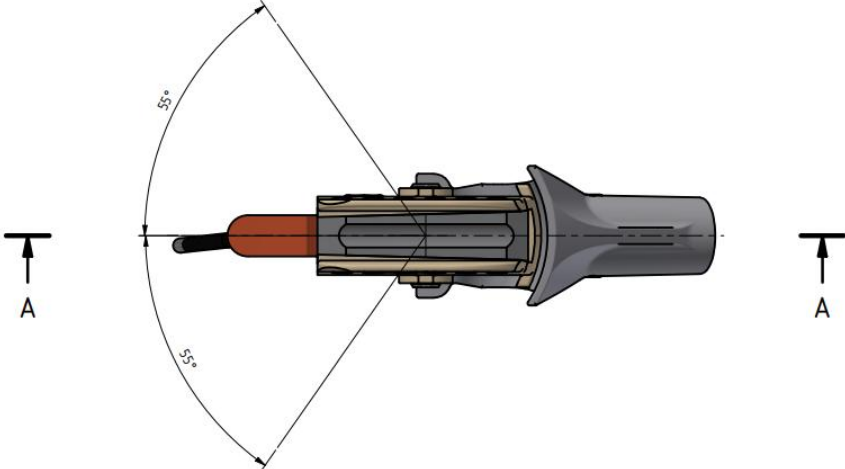
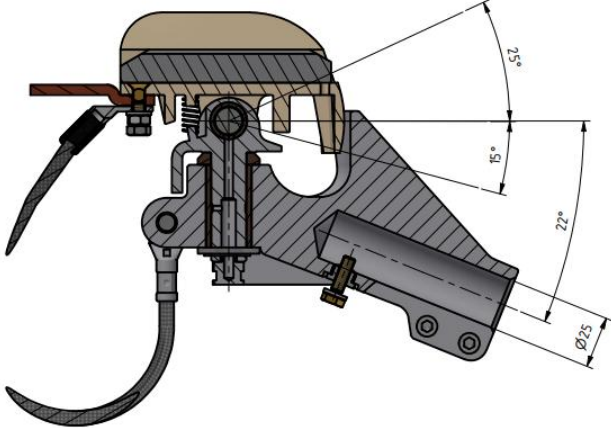
A-A (1:2)



0070.10.1.25.2

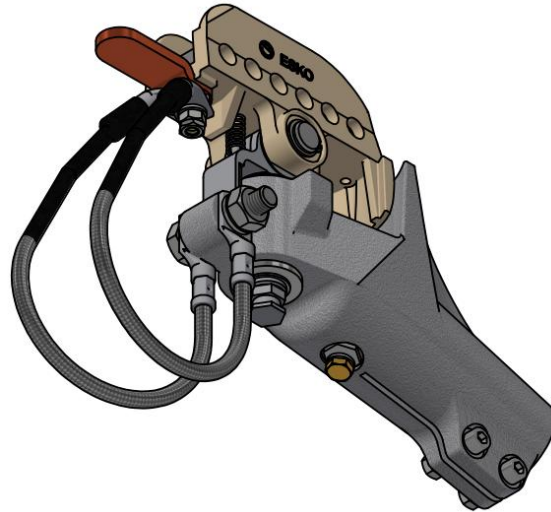


A-A ( 1 : 2 )

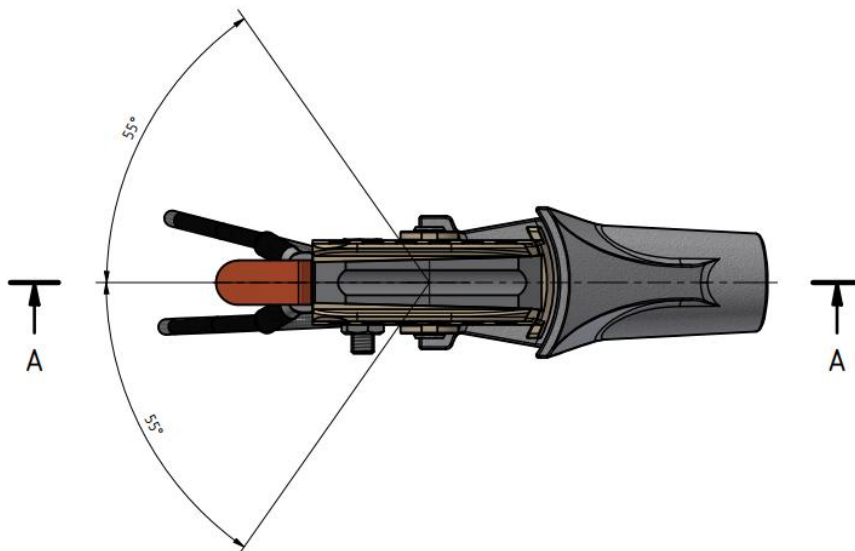
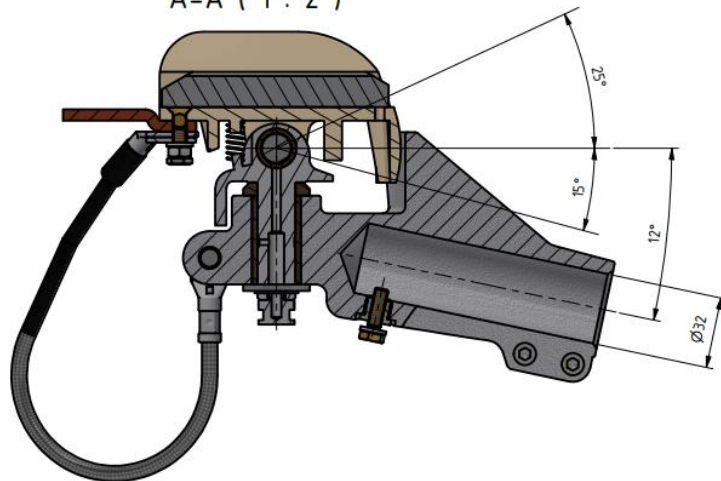


# Sběrací hlavice Esko L 102/5-32/12

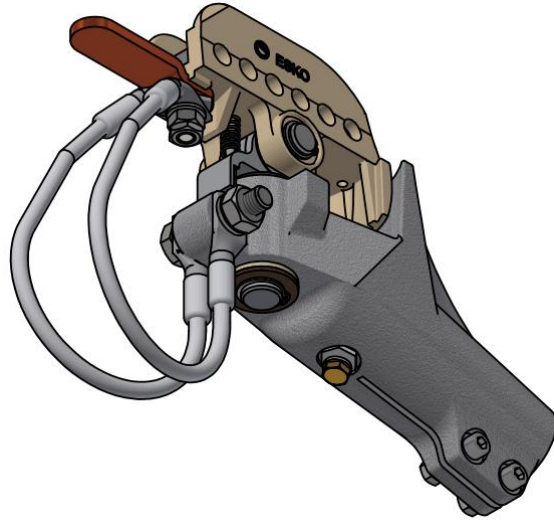
0070.32125T



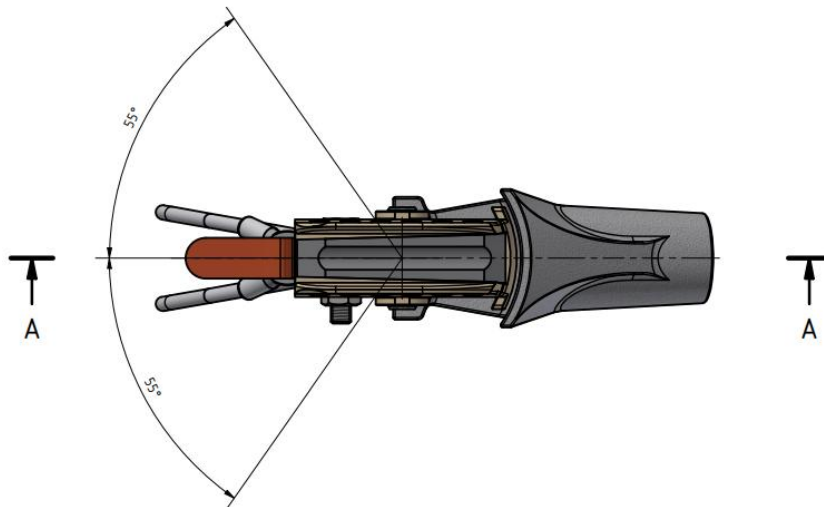
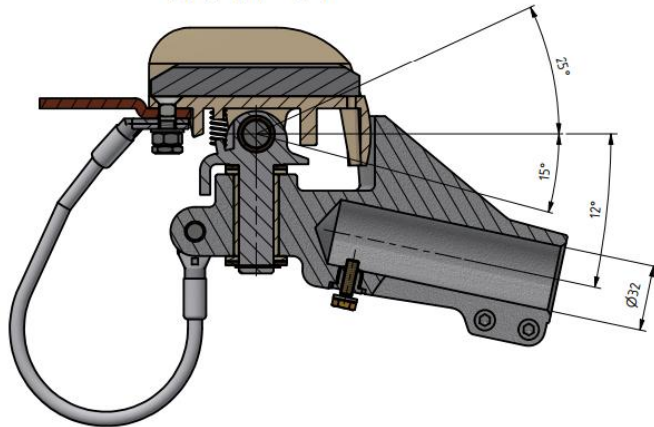
A-A ( 1 : 2 )



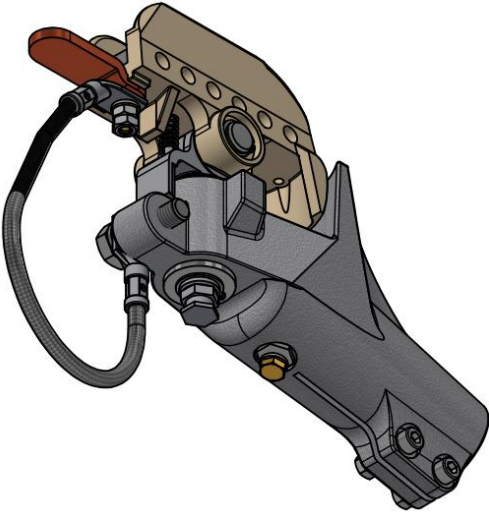
0070.32125HC – „proudová“



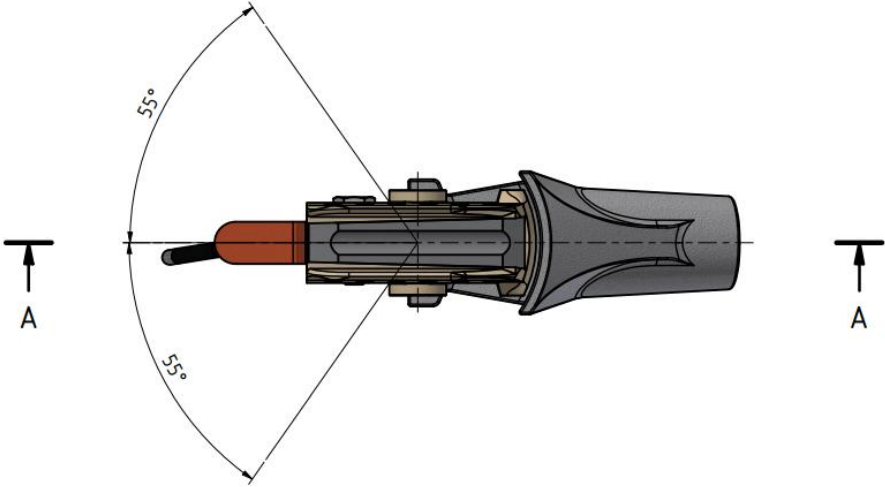
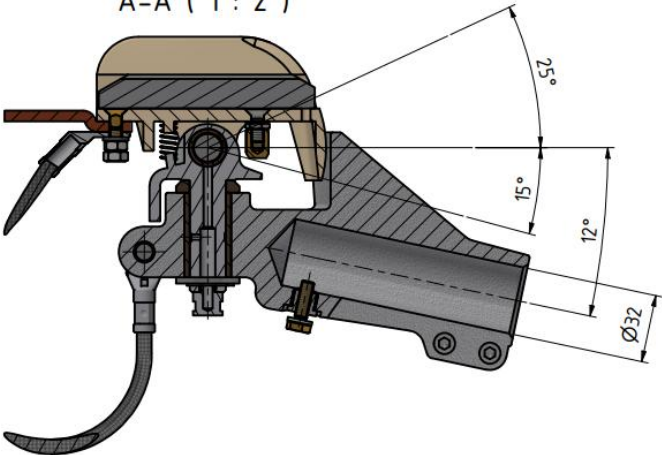
A-A ( 1 : 2 )



0070.10.1.32

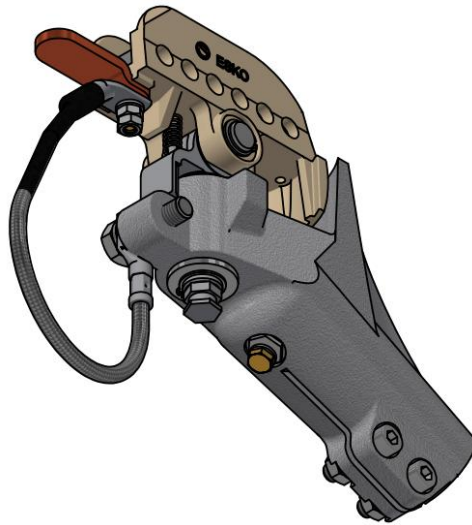


A-A ( 1 : 2 )

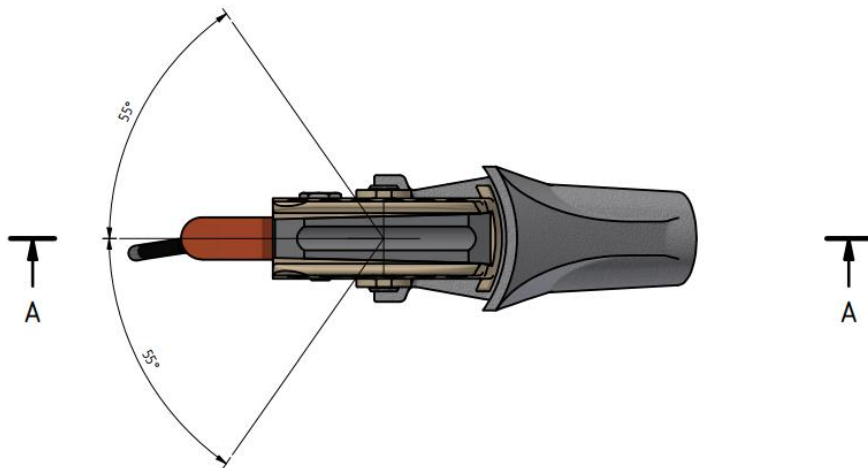
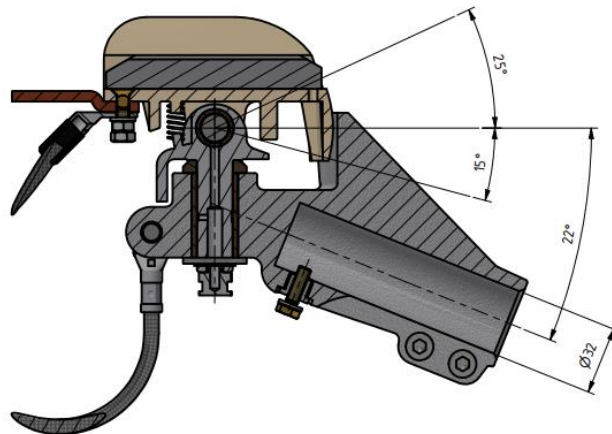


# Sběrací hlavice Esko L 102/5-32/22

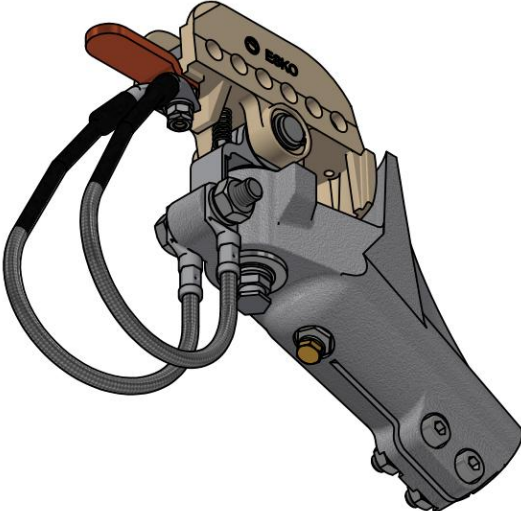
0070.32225



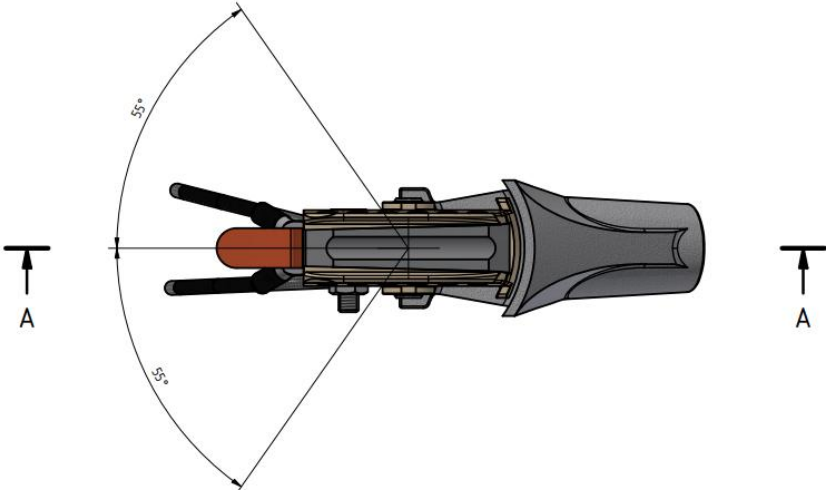
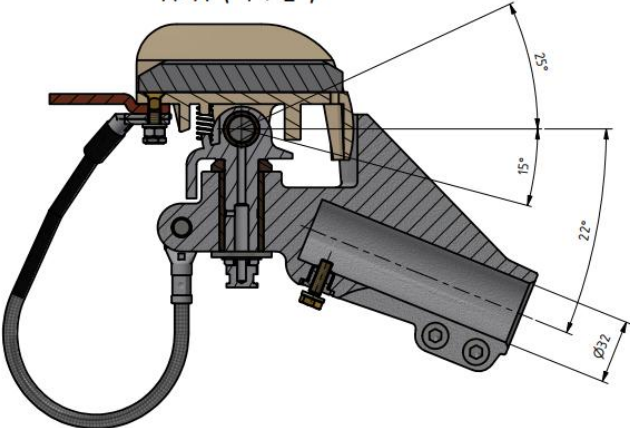
A-A ( 1 : 2 )



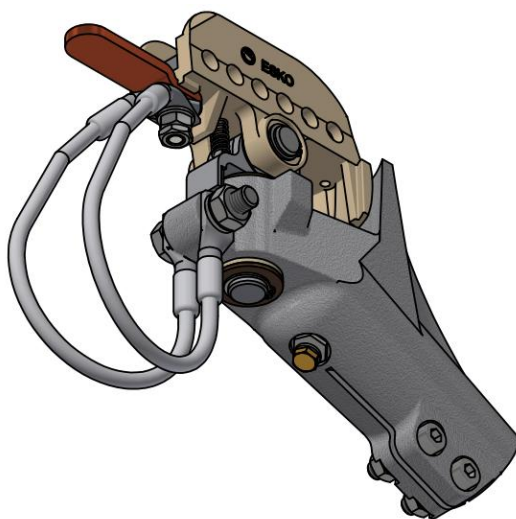
0070.32225T



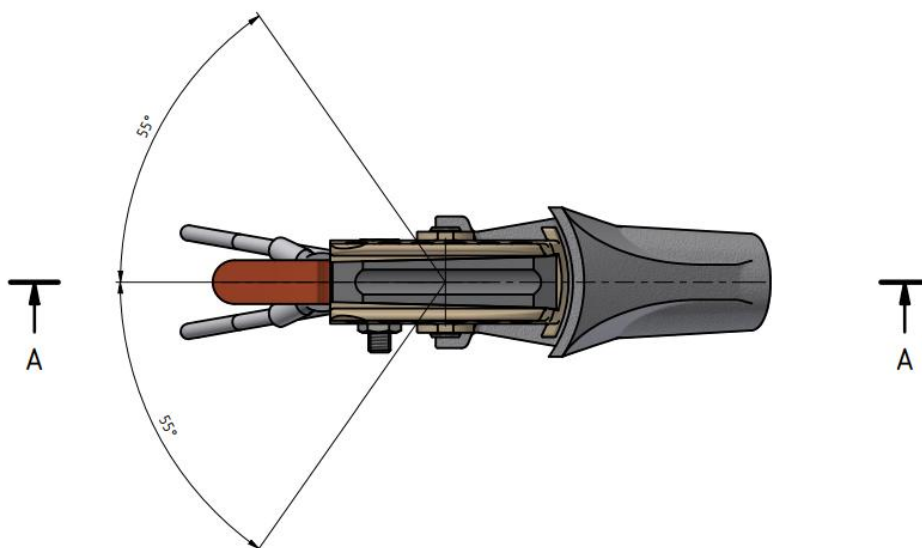
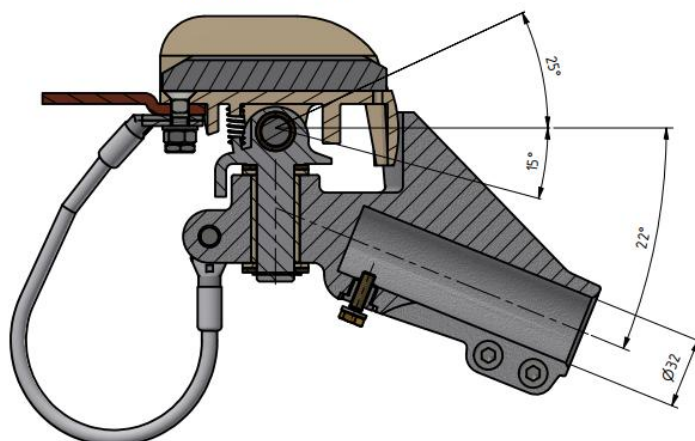
A-A ( 1 : 2 )



0070.32225HC – „proudová“

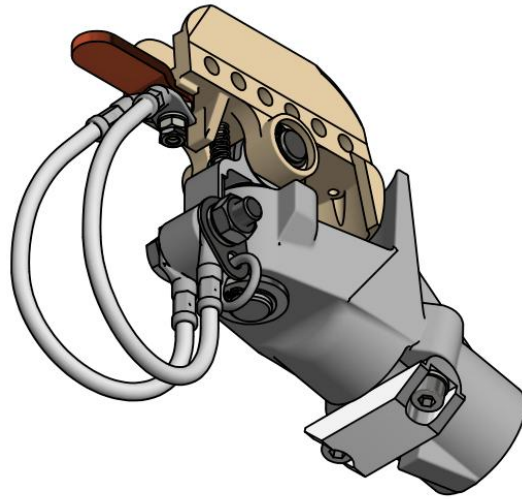


A-A ( 1 : 2 )

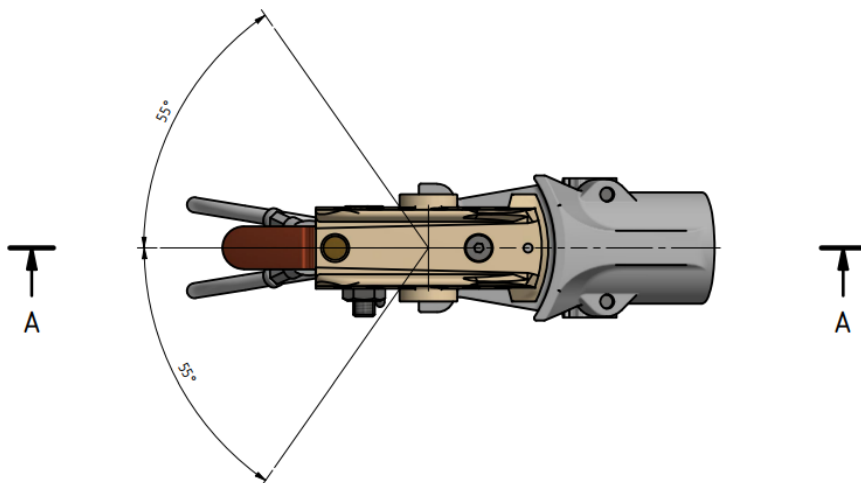
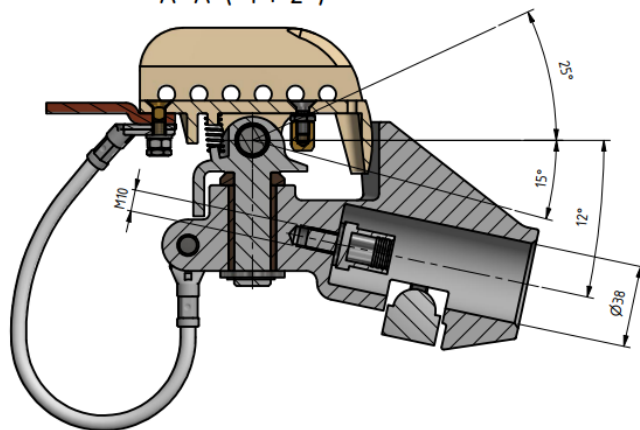


# Sběrací hlavice Esko L 102/5-38/12

0070.10.5.38

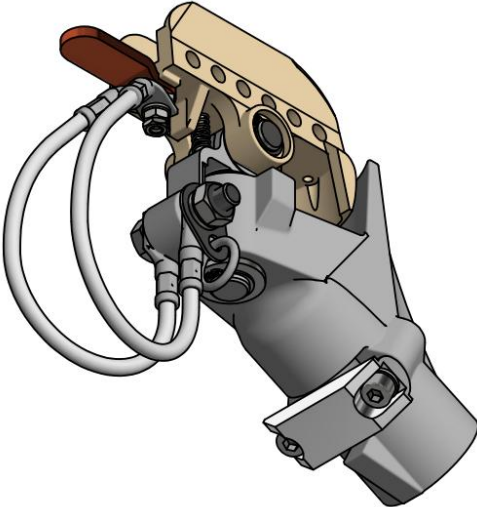


A-A ( 1 : 2 )

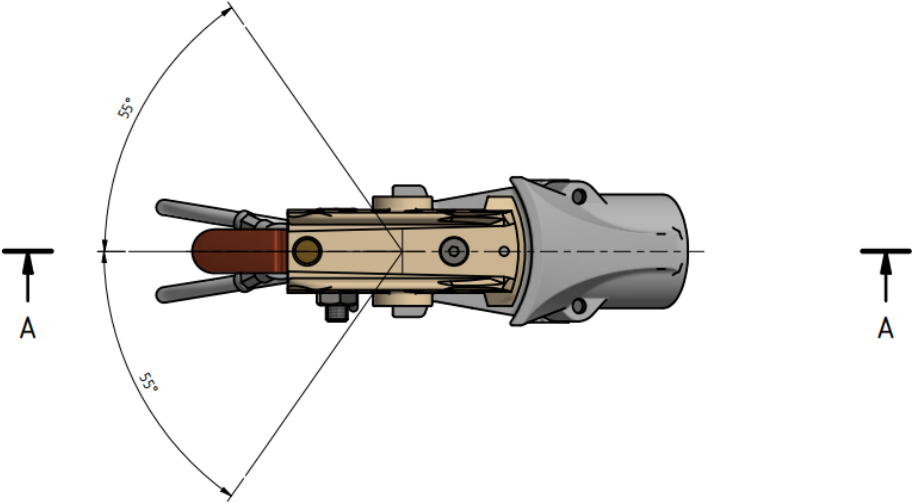
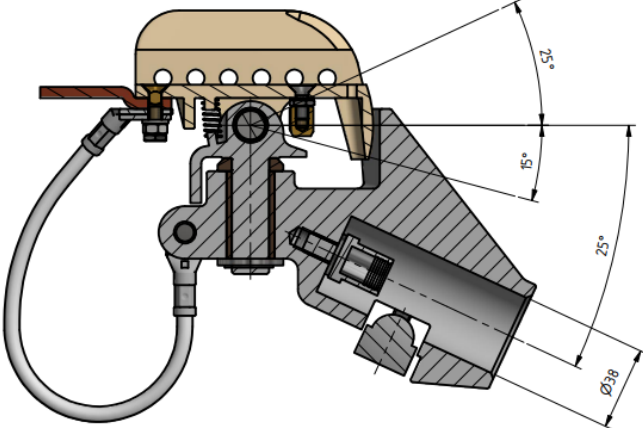


Sběrací hlavice Esko L 102/5-38/25

0070.10.5.38.2

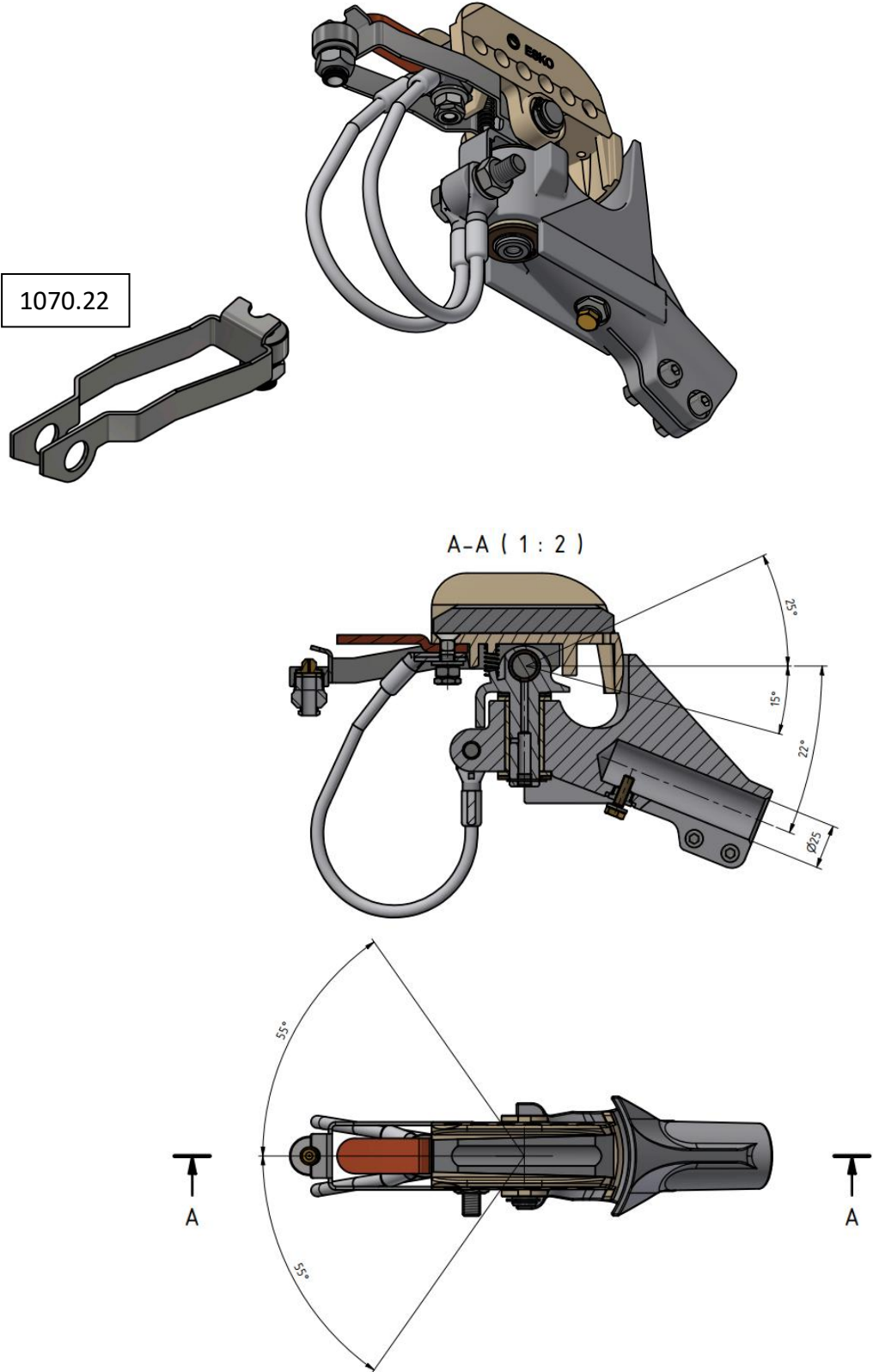


A-A ( 1 : 2 )



# Sběrací hlavice pro postřik (ZPPN)

1070.25225HC



Verze: 001.0

Vydání: Listopad 2025

Ing. Jan Fridrich

Kontakt: support@esko-praha.cz

K nalezení online na [webu](#) ve složce [Ke stažení / Návody, katalogy, brožury](#)