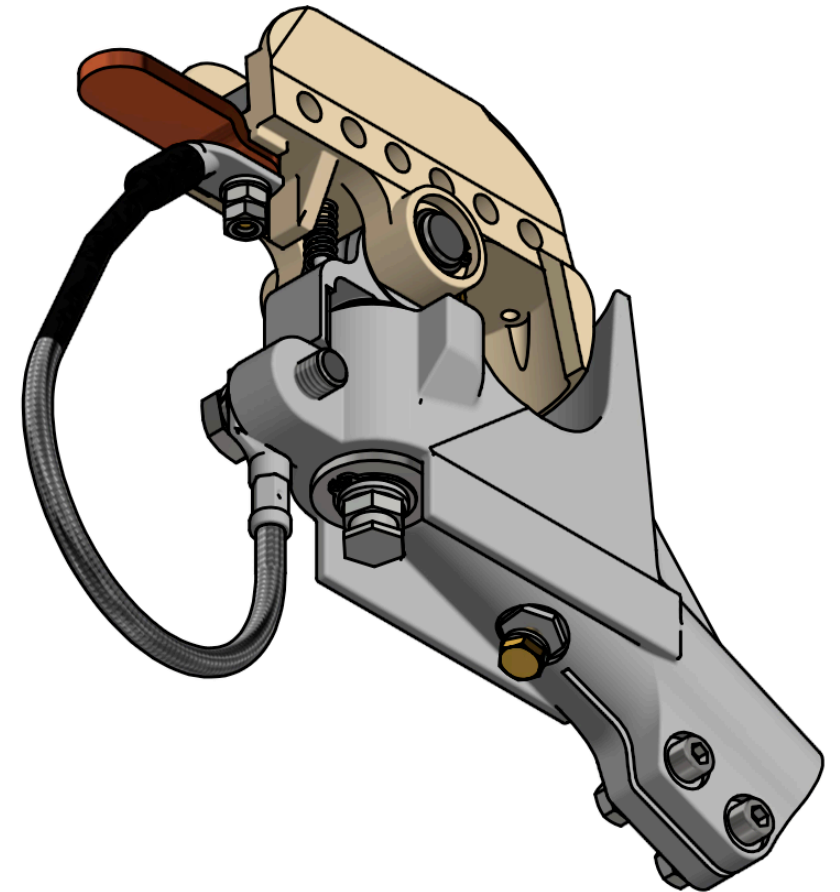
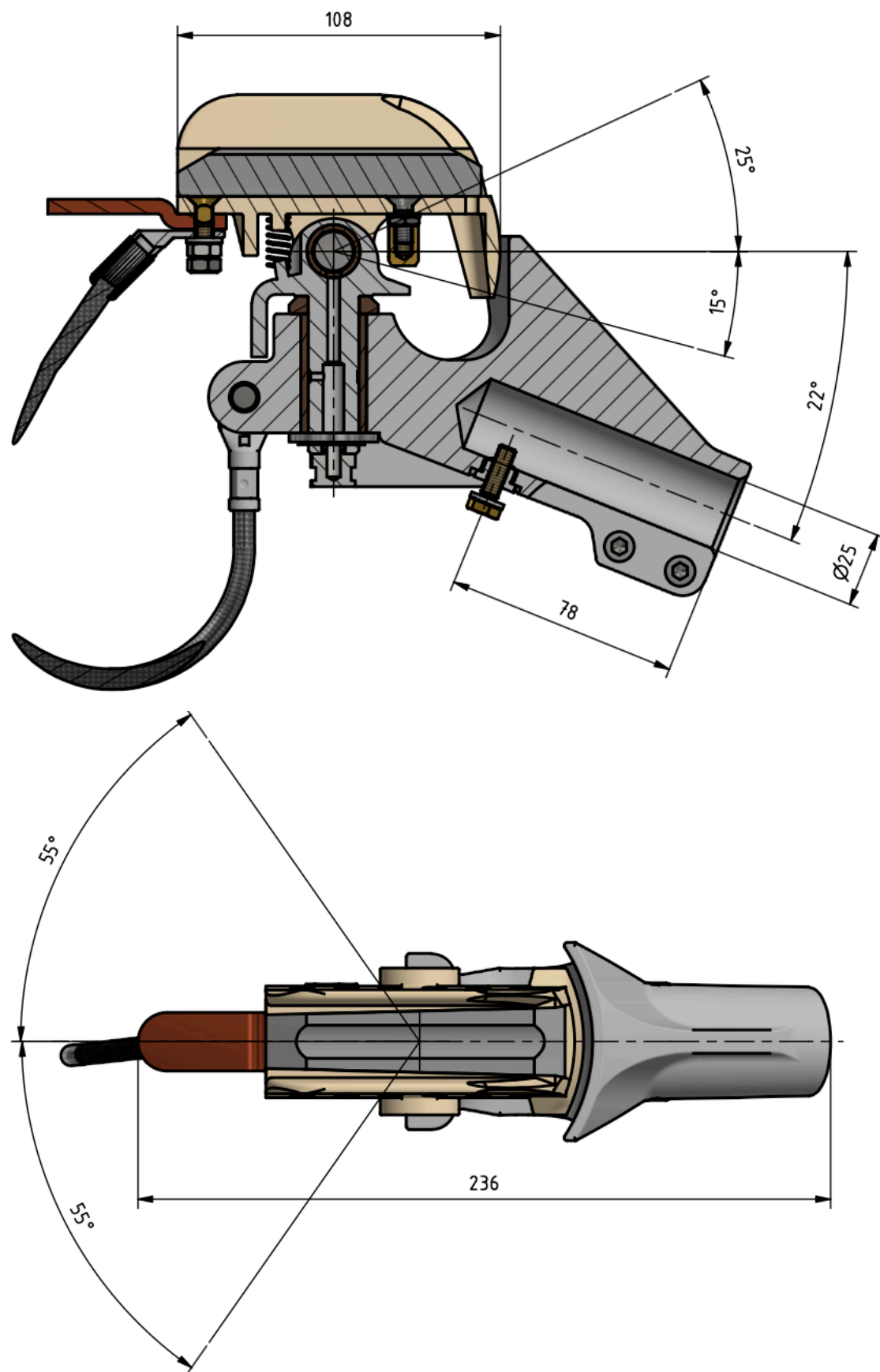


Sběrací hlavice Esko L102/5 - 25/22°

Objednací číslo / Order number: 0070.10.1.25.2



Technické parametry / *Technical parameters*

- Materiál: Nerez. ocel, Bz, Měď, FeZn, Hliník, Plast
- *Material: Stainless steel, Bronze, Copper, FeZn, Aluminium, Plastic*
- Hmotnost / *Weight*: 1,85 kg
- Napětí / *Voltage*: 750 V
- Max. povolené zatížení / *Maximum operating load*: 400A
- Krátkodobé zatížení / *Short-term load* 600A / 10 min
- Propojovací vodič / *Connecting cable* 1x 25mm²

Esko spol. s r.o.

Praha 5, Jinonická 80, 15800 CZ
IČO: 60471999
DIČ: CZ60471999

Email: info@esko-praha.cz
Phone: +420257290280
www.esko-praha.cz