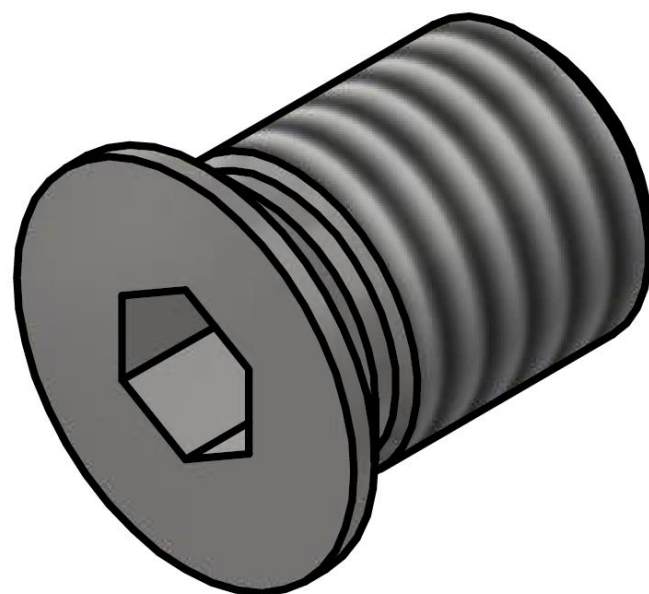
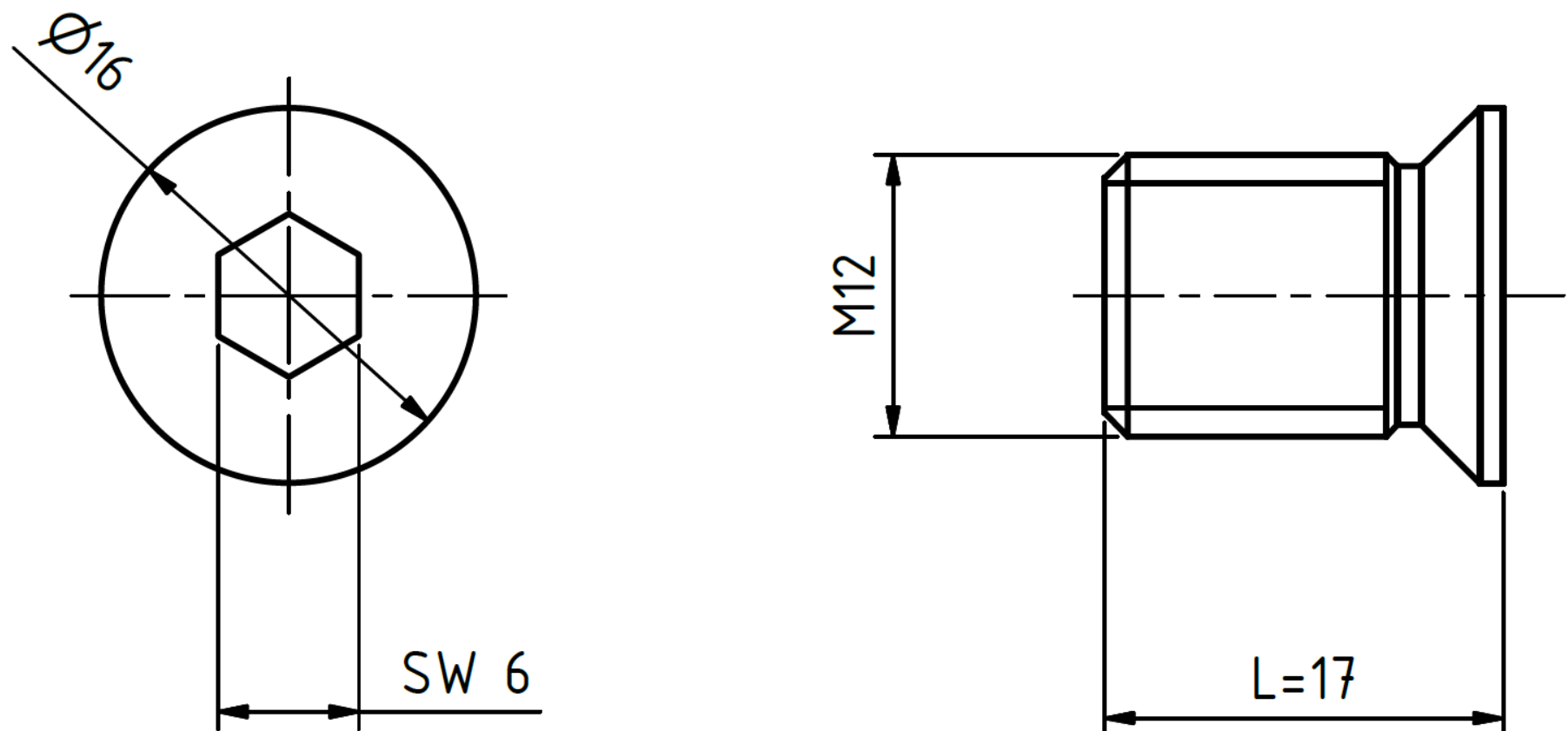


Šroub M 12 x 17 s vnitřním šestihranem (nerez)

Objednací číslo: 0073



Technické parametry

- Materiál: Nerezová ocel
- Hmotnost: 0,01 kg

Esko spol. s r.o.

Praha 5, Jinonická 80, 15800 CZ

IČO: 60471999

DIČ: CZ60471999

Email: info@esko-praha.cz

Phone: +420257290280

www.esko-praha.cz