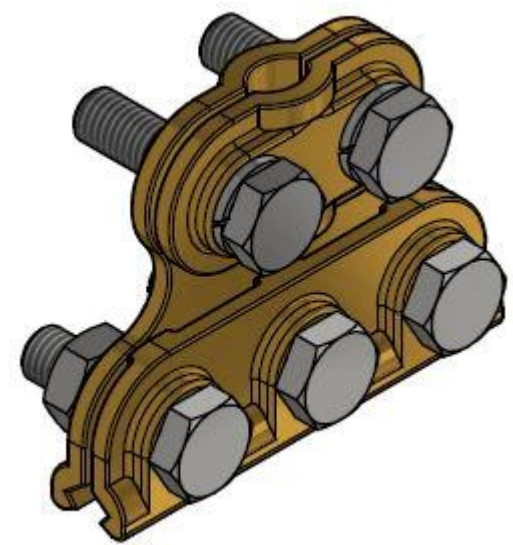
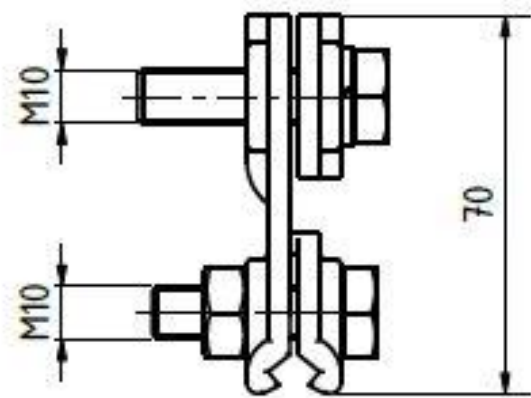
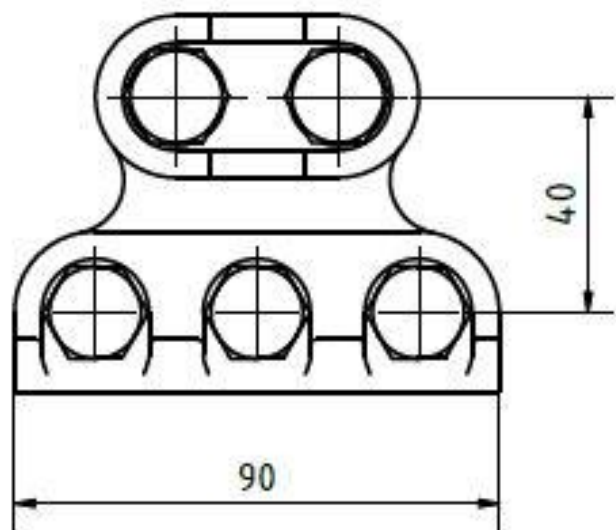


Svorka proudová pro lano 50 – 185 mm²

Objednací číslo: 0077.2



Technické parametry

- Materiál: Ms, A2
- Hmotnost: 0,37kg
- Max. utahovací moment: 35 Nm

Esko spol. s r.o.

Praha 5, Jinonická 80, 15800 CZ

IČO: 60471999

DIČ: CZ60471999

Email: info@esko-praha.cz

Phone: +420257290280

www.esko-praha.cz