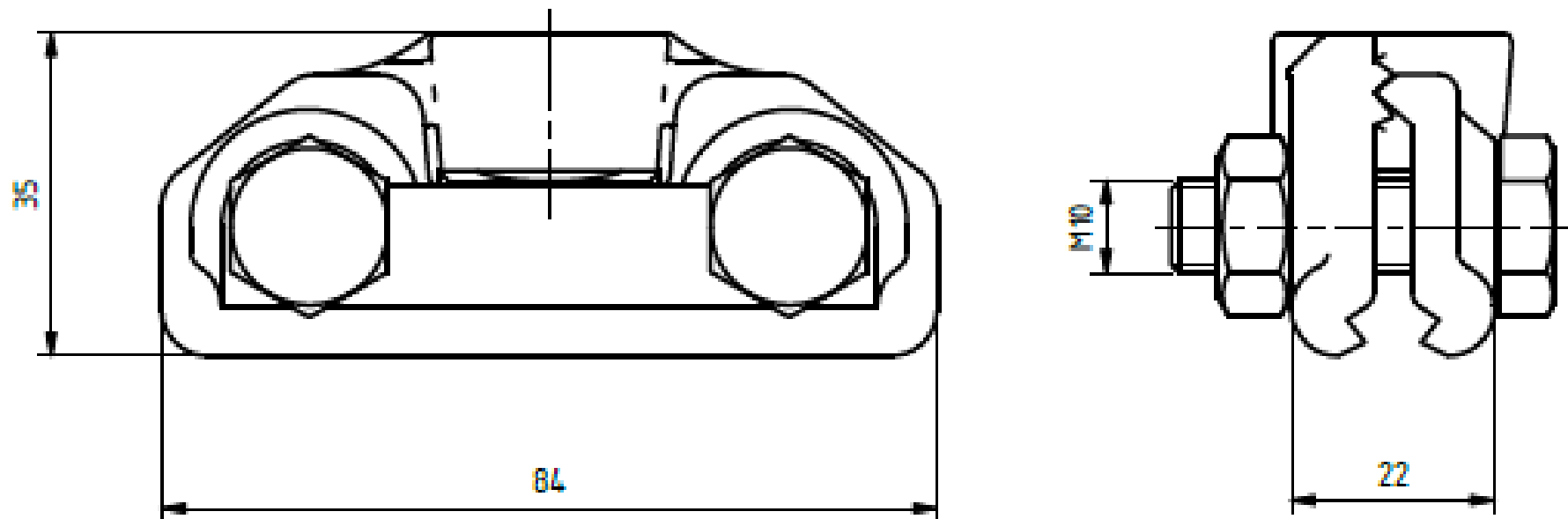


Svorka trolejová pro PTG (2 x šroub M10) – na čep $\varnothing 16$ (nerez)

Objednací číslo: 0090



Technické parametry

- Materiál: Nerez. ocel, šrouby galvanický pozink (resp. Nerez. Ocel)
- Hmotnost: 0,33 kg

Esko spol. s r.o.

Praha 5, Jinonická 80, 15800 CZ

IČO: 60471999

DIČ: CZ60471999

Email: info@esko-praha.cz

Phone: +420257290280

www.esko-praha.cz