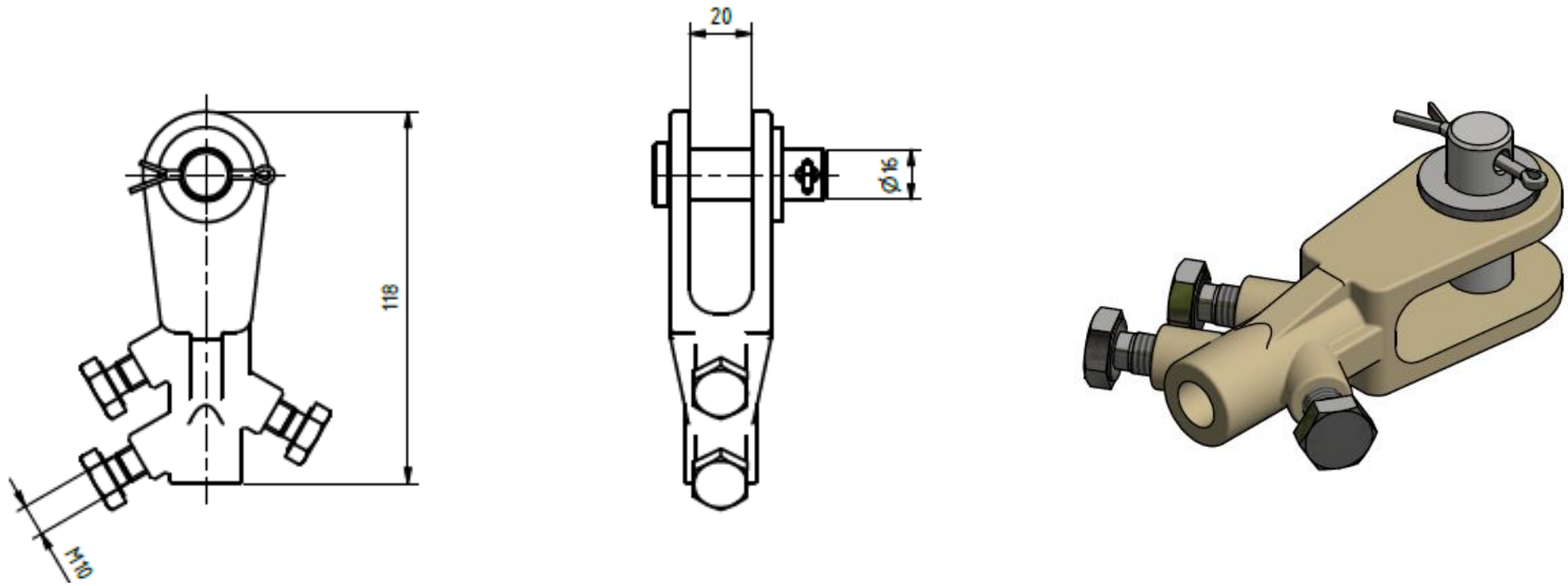


Svorka kotevní pro trolej 100mm²

Objednací číslo: 0133



Technické parametry

- Materiál: Bz, A2, Cu
- Hmotnost: 0,41 kg
- Max. povolené zatížení: 10 kN
- Max. utahovací moment: 40 Nm

Esko spol. s r.o.

Praha 5, Jinonická 80, 15800 CZ

IČO: 60471999

DIČ: CZ60471999

Email: info@esko-praha.cz

Phone: +420257290280

www.esko-praha.cz