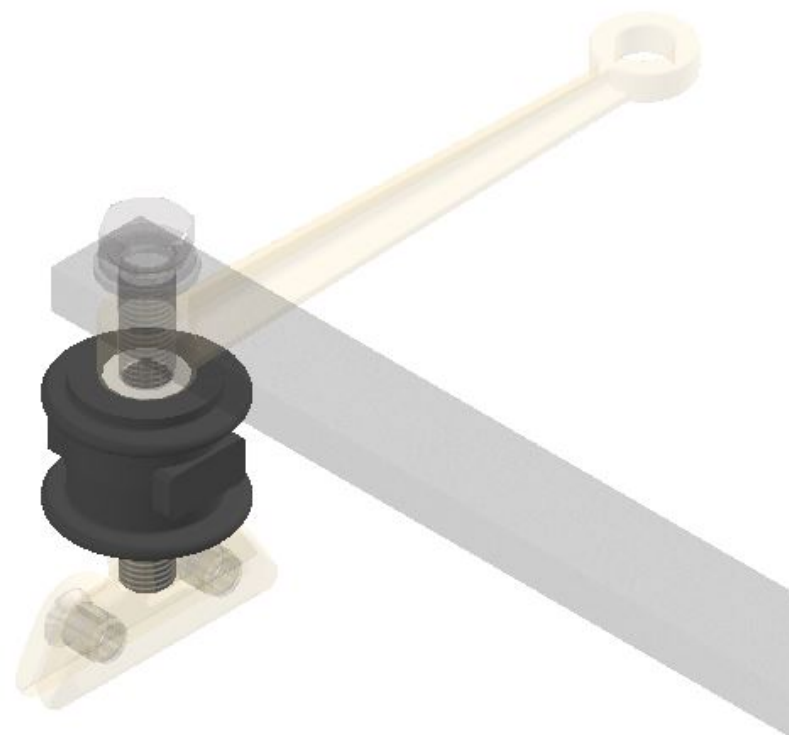
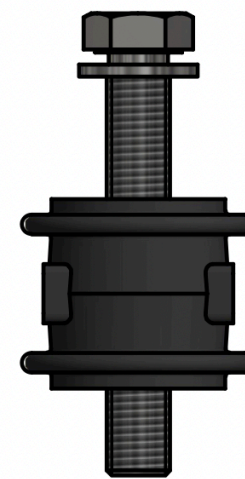
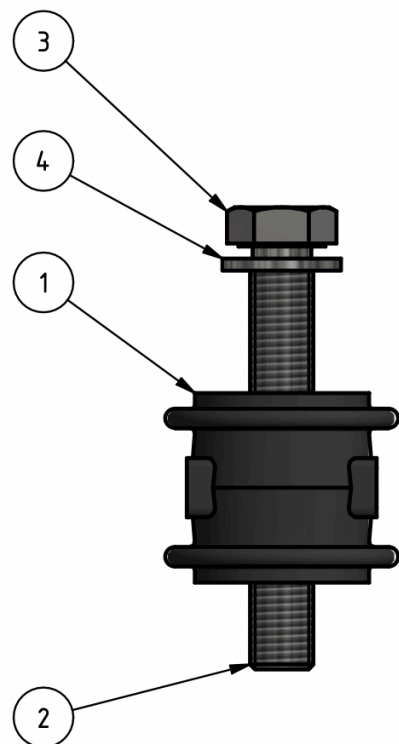


## Sestava dvojité izolace k rozpěrce Minorok

Objednací číslo: 0135.2

### KUSOVNÍK

POZ.	KS	ČÍSLO SOUČÁSTI	NADPIS	SKLADOVÉ ČÍSLO	MATERIÁL	OBJEDNACÍ ČÍSLO	REG. ČÍSLO
1	2	IZO - 0003.3	IZOLATOR SOUDKOVY DURAL M16-M16	MONTAZNI SESTAVA		0003.3	
4	2	DIN 125 - A 17	PODLOZKA PLOCHA		A2		
2	2	DIN 913 - M16 x 40	STAVECI SROUB		A2		
3	2	DIN 933 - M16 x 55	SROUB		A2		



### Technické parametry

- Materiál: PA6, A2,
- Hmotnost: 0,25 kg

**Esko spol. s r.o.**

Praha 5, Jinonická 80, 15800 CZ  
 IČO: 60471999  
 DIČ: CZ60471999

Email: [info@esko-praha.cz](mailto:info@esko-praha.cz)  
 Phone: +420257290280  
[www.esko-praha.cz](http://www.esko-praha.cz)