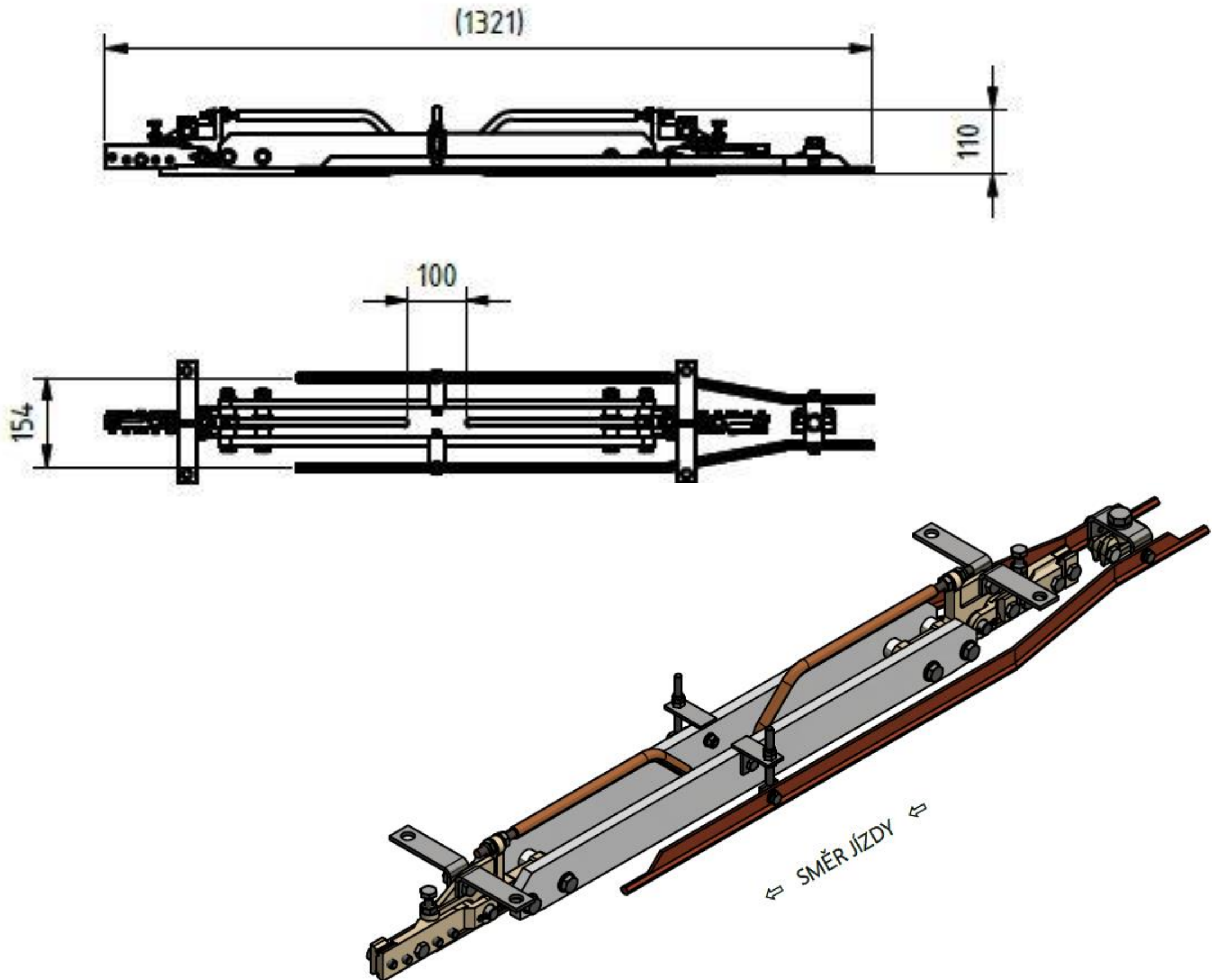


Dělič úsekový TRAM E-2

Objednací číslo: 0138.2



Technické parametry

- Materiál: Bz, A2, laminát, Meď
- Hmotnost: 9,6 kg
- Zatížení při přetržení: 40 kN
- Pro trolejový drát 80;100;120;150 mm²

Esko spol. s r.o.

Praha 5, Jinonická 80, 15800 CZ
IČO: 60471999
DIČ: CZ60471999

Email: info@esko-praha.cz
Phone: +420257290280
www.esko-praha.cz