

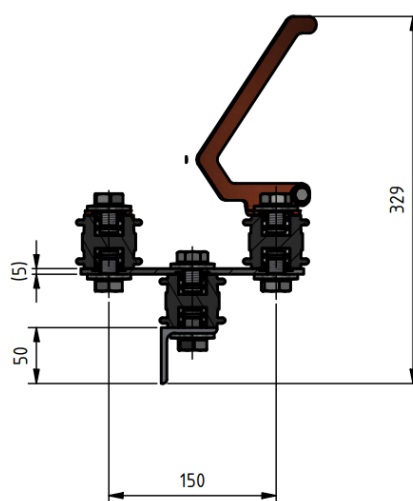
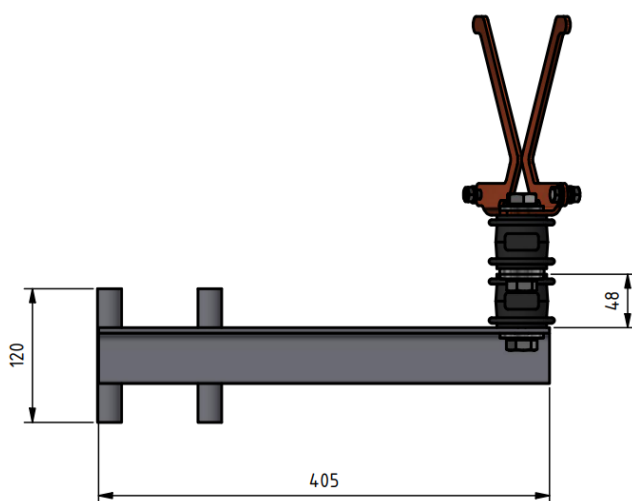
KATALOGOVÝ LIST

Bleskojistka růžková pro TRAM - dvojitá izolace

Objednací číslo: 0139.3

A →

A-A (1 : 5)



A →


Další parametry

Materiál	Nerez. ocel, ocel, plast, měď
Hmotnost	5 Kg
Další parametry	Izolátor 0003.3, nový typ jiskřiště
	Napětí 600-1500V