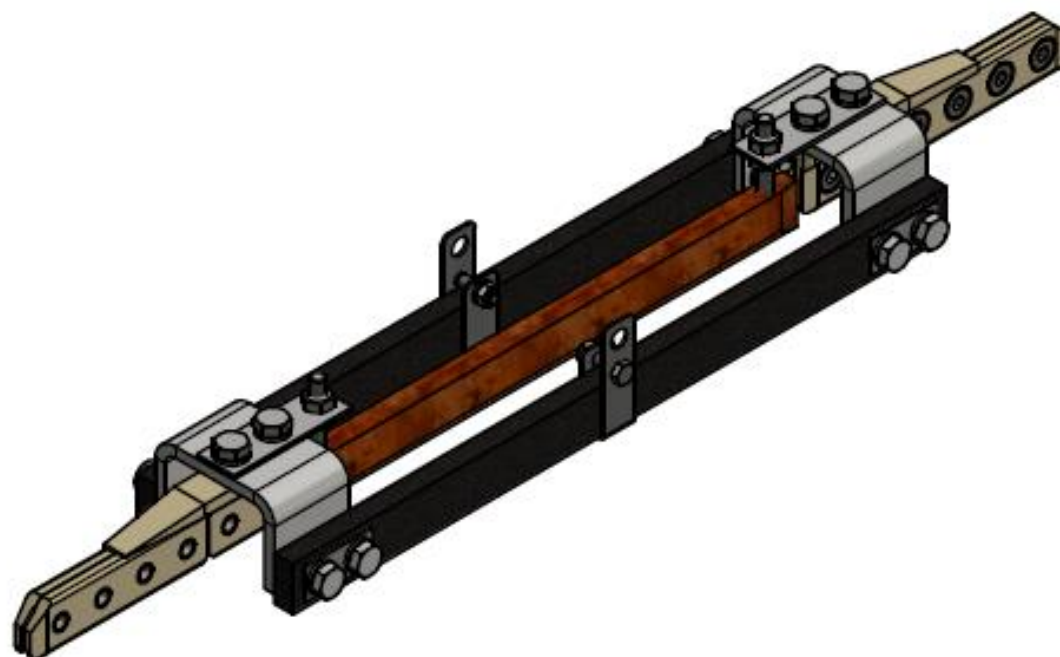
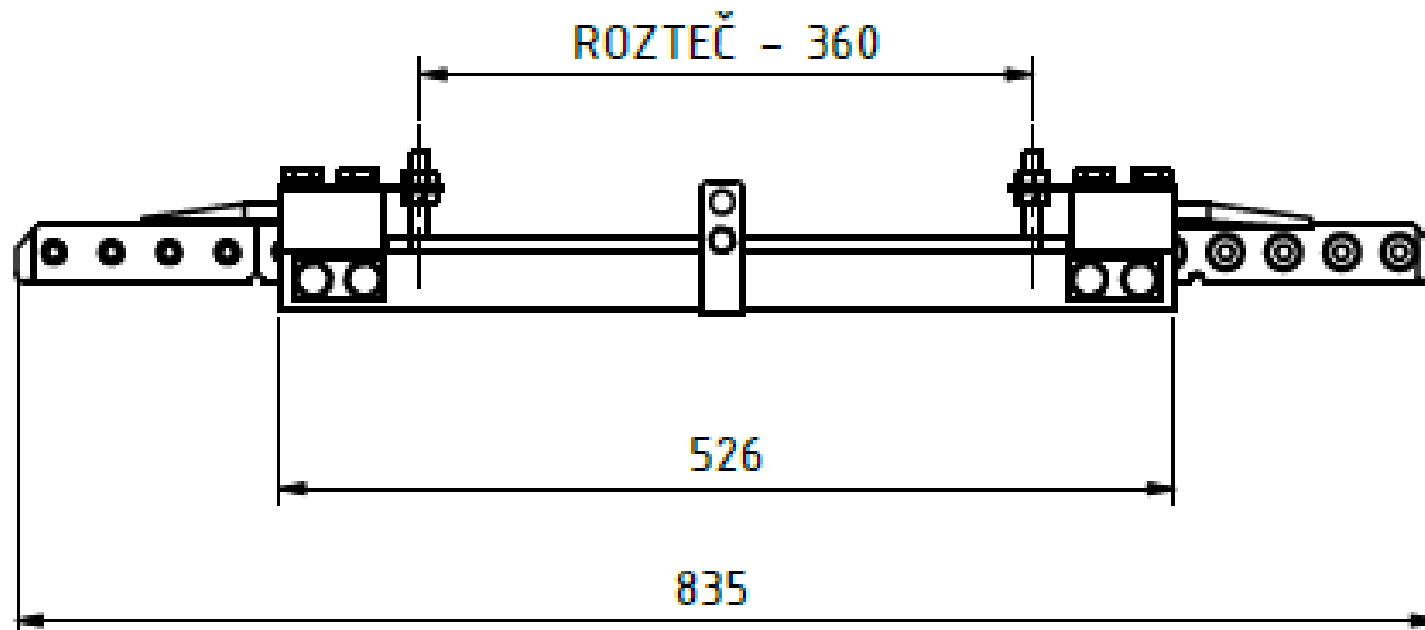


## Úsekový dělič TB 750 V, tahový, úzký

Objednací číslo: 0147.1



## Technické parametry

- Materiál: Nerez. ocel, pertinax, sklolaminát, Bz koncovky
- Hmotnost: 5,2 kg
- Napětí 750V

### **Esko spol. s r.o.**

Praha 5, Jinonická 80, 15800 CZ  
IČO: 60471999  
DIČ: CZ60471999

Email: [info@esko-praha.cz](mailto:info@esko-praha.cz)  
Phone: +420257290280  
[www.esko-praha.cz](http://www.esko-praha.cz)