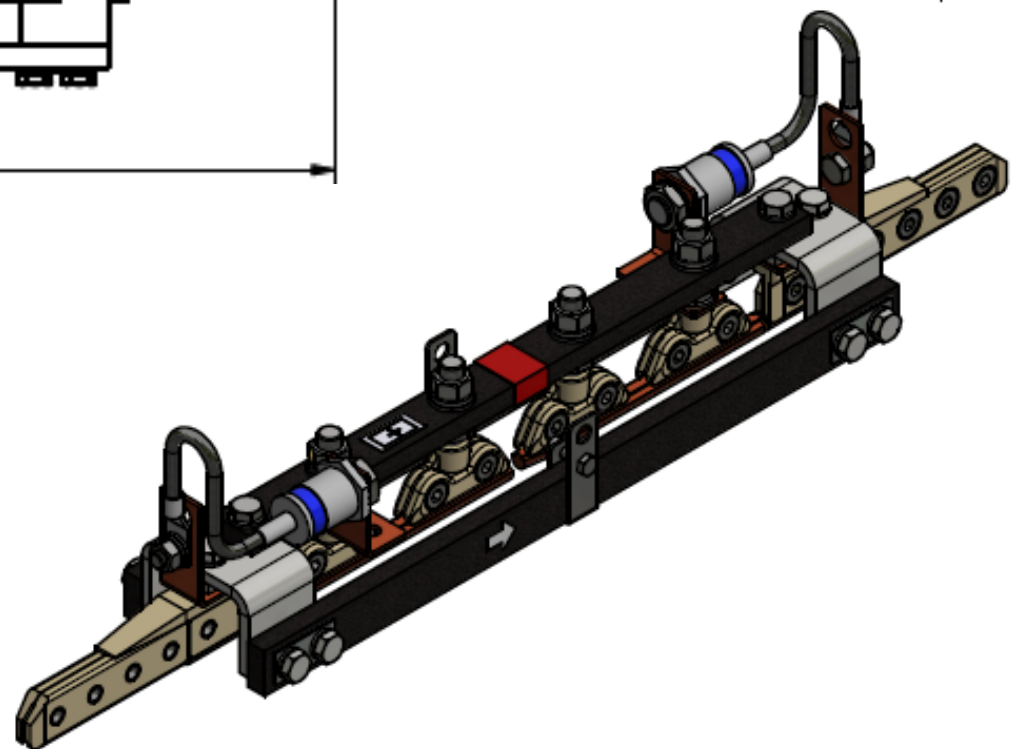
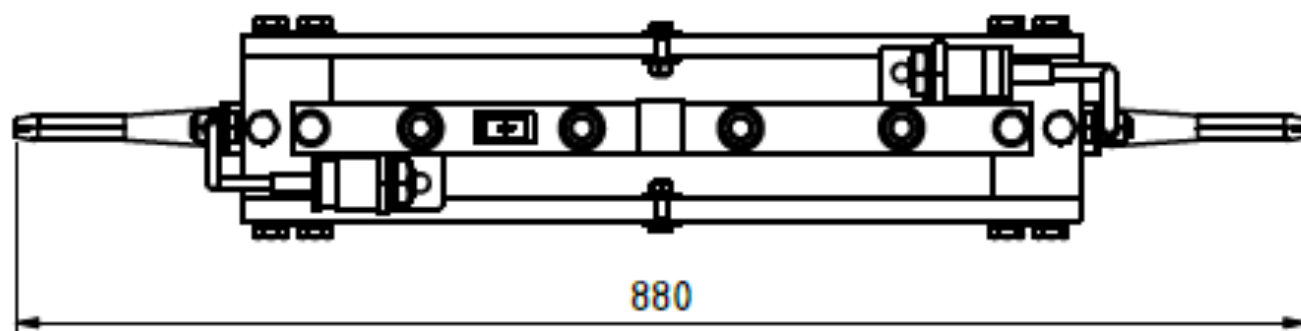
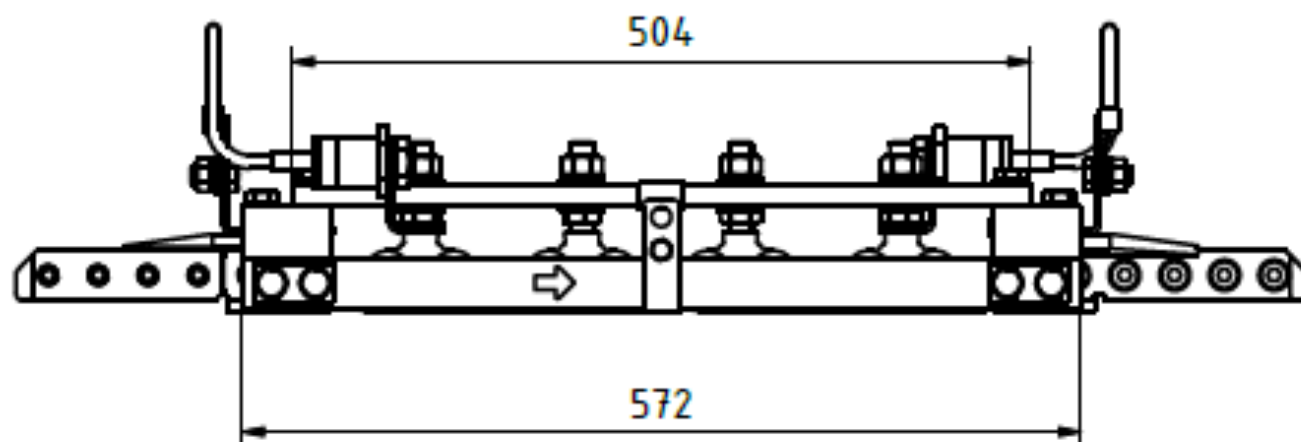


## Úsekový dělič TB 750 V diodový, ⊕ plus *Diode insulator TBUS ⊕ positive*

Objednací číslo / Order number: 0147.41



### Technické parametry / Technical parameters

- Materiál: Nerez. ocel, Sklolaminát, Bz koncovky, Měď, FeZn
- *Material: Stainless steel, Fiberglass, Bronze, Copper, FeZn*
- Hmotnost / *Weight: 6,57 kg*
- Napětí / *Voltage: 750 V*
- Max. pevnost / *Maximum strength: 50 kN*
- Max. povolené zatížení / *Maximum operating load: 20 kN*

**Esko spol. s r.o.**

Praha 5, Jinonická 80, 15800 CZ

IČO: 60471999

DIČ: CZ60471999

Email: [info@esko-praha.cz](mailto:info@esko-praha.cz)

Phone: +420257290280

[www.esko-praha.cz](http://www.esko-praha.cz)