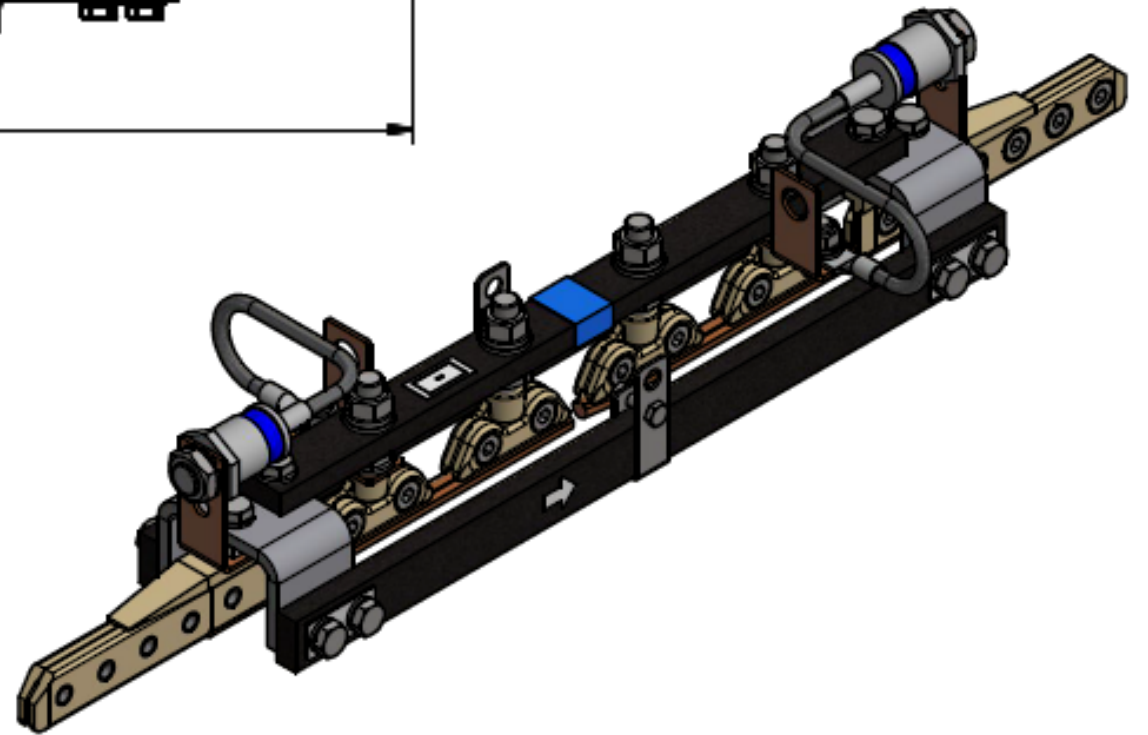
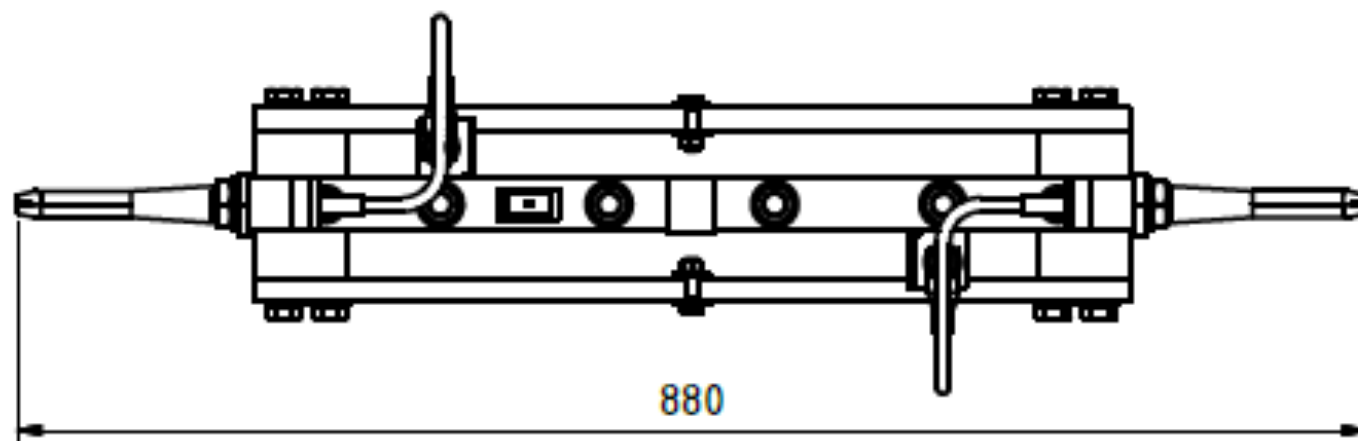
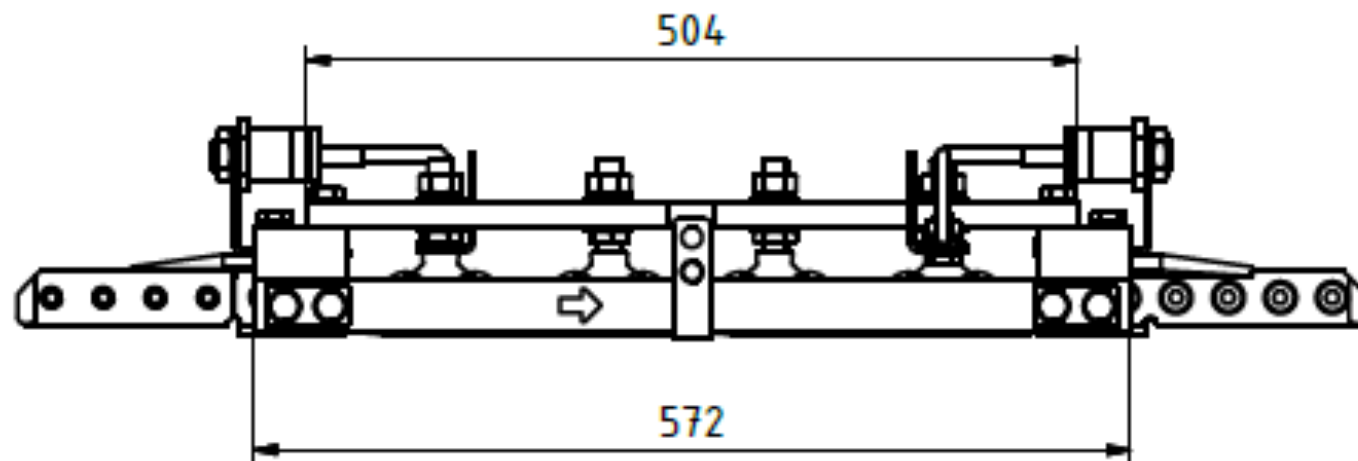


Úsekový dělič TB 750 V diodový, \ominus mínus *Diode insulator TBUS \ominus negative*

Objednací číslo / Order number: 0147.42



Technické parametry / Technical parameters

- Materiál: Nerez. ocel, Sklolaminát, Bz koncovky, Měď, FeZn
- *Material: Stainless steel, Fiberglass, Bronze, Copper, FeZn*
- Hmotnost / Weight: 6,57 kg
- Napětí / Voltage: 750 V
- Max. pevnost / Maximum strength: 50 kN
- Max. povolené zatížení / Maximum operating load: 20 kN

Esko spol. s r.o.

Praha 5, Jinonická 80, 15800 CZ

IČO: 60471999

DIČ: CZ60471999

Email: info@esko-praha.cz

Phone: +420257290280

www.esko-praha.cz