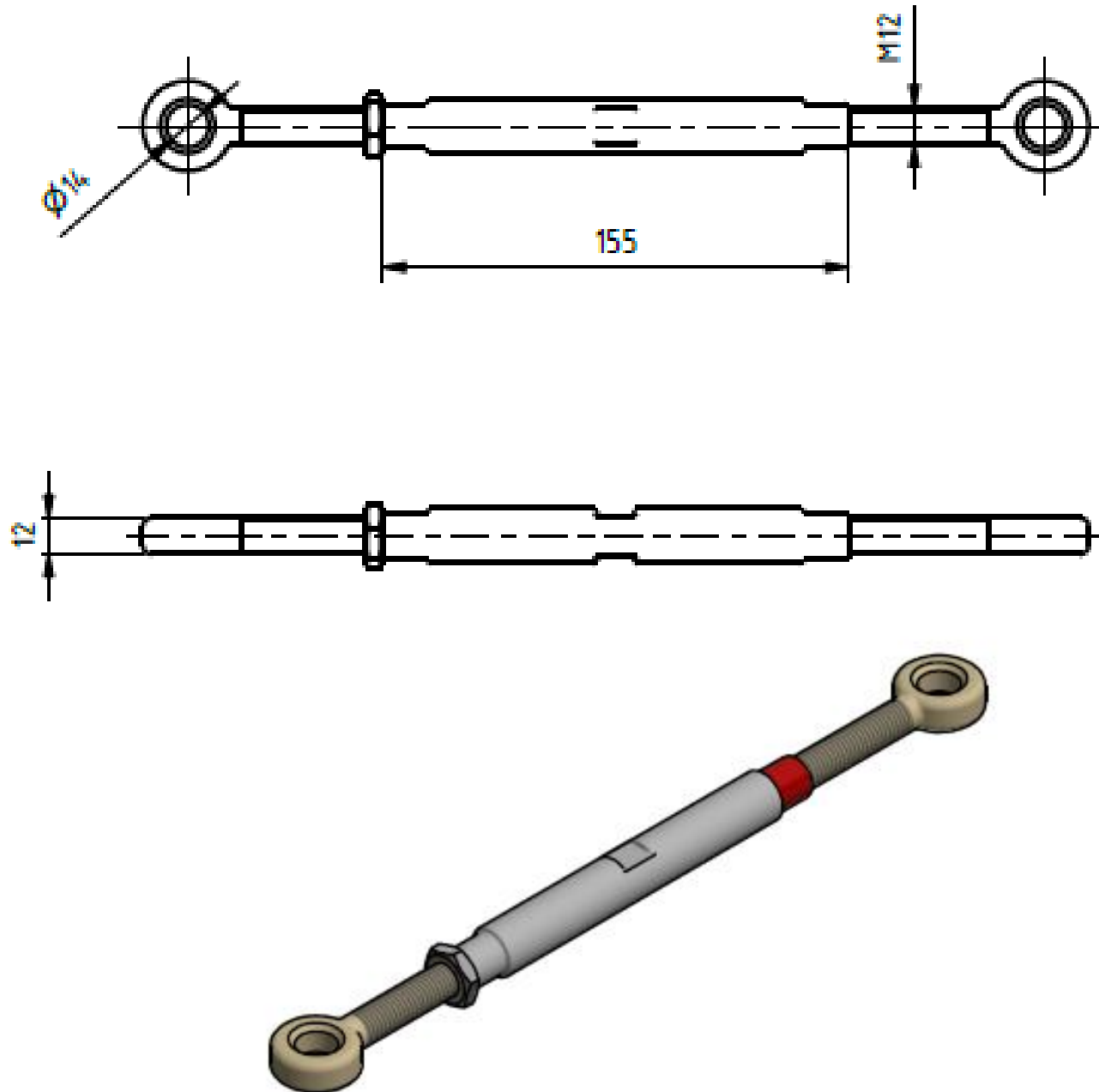


## Šroubový napínák 30 kN se dvěma oky (nerez) - malý

Objednací číslo: 0148.1



## Technické parametry

- Materiál: Nerez. ocel, oka Bz
- Hmotnost: 0,45 kg
- Šroubový napínák oko - oko s maticí na pravém šroubu k zajištění
- Šrouby M12 , průměr otvoru oka 14mm
- Pevnost v tahu 30kN
- Roztažený 320mm, stažený 210mm (měřeno na osu děr)

**Esko spol. s r.o.**

Praha 5, Jinonická 80, 15800 CZ

IČO: 60471999

DIČ: CZ60471999

Email: [info@esko-praha.cz](mailto:info@esko-praha.cz)

Phone: +420257290280

[www.esko-praha.cz](http://www.esko-praha.cz)