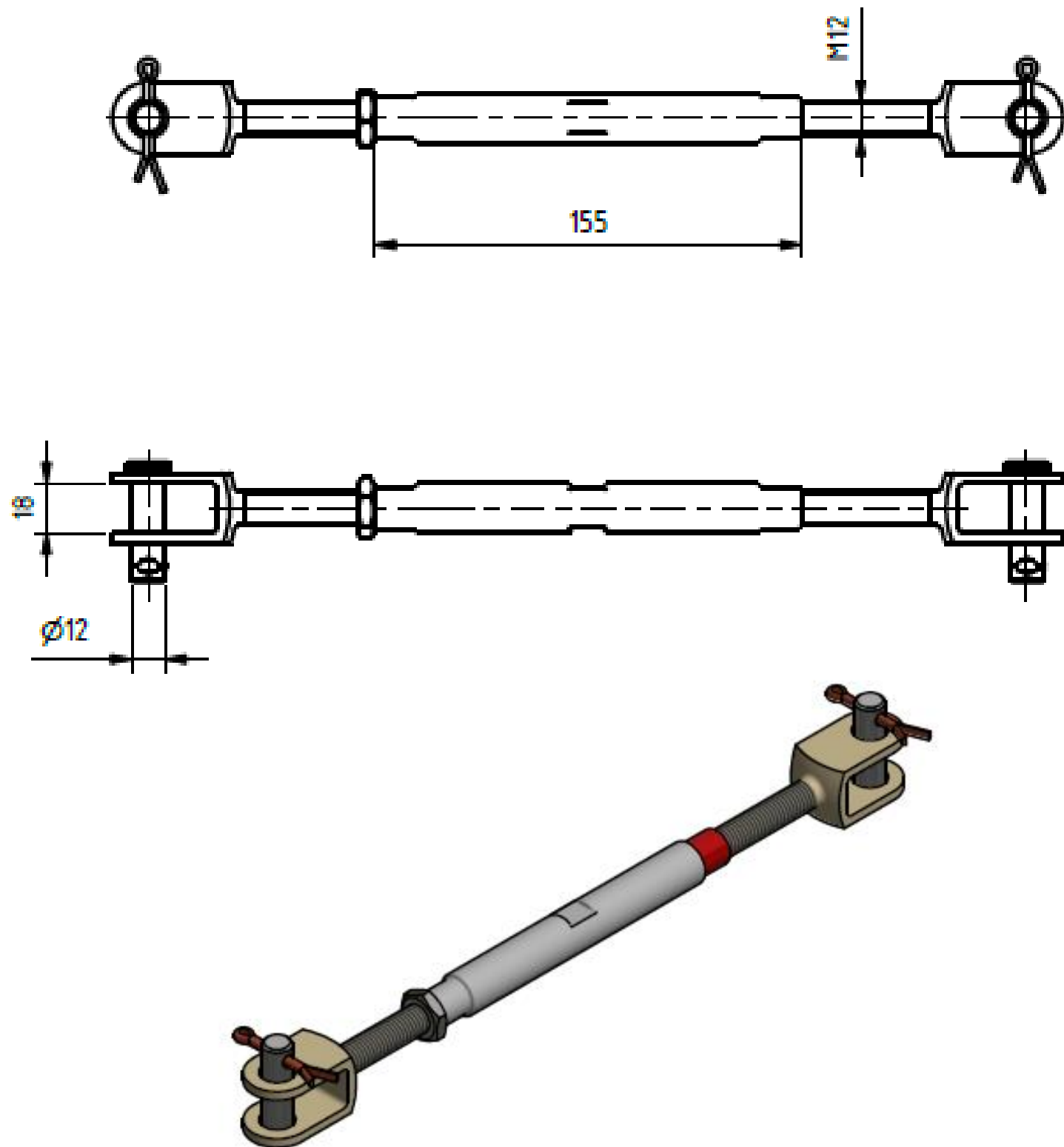


Šroubový napínák 30 kN se dvěma vidlicemi a čepy

Objednací číslo: 0148.2.01



Technické parametry

- Materiál: Bz, ocel nerez, závlačky Cu
- Hmotnost: 0,45 kg
- Šroubový napínák vidlice – vidlice
- Šrouby M12, vnitřní rozteč vidlice 17,8mm
- Pevnost v tahu 30kN
- Roztažený 340mm, stažený 230mm

Esko spol. s r.o.

Praha 5, Jinonická 80, 15800 CZ
IČO: 60471999
DIČ: CZ60471999

Email: info@esko-praha.cz
Phone: +420257290280
www.esko-praha.cz