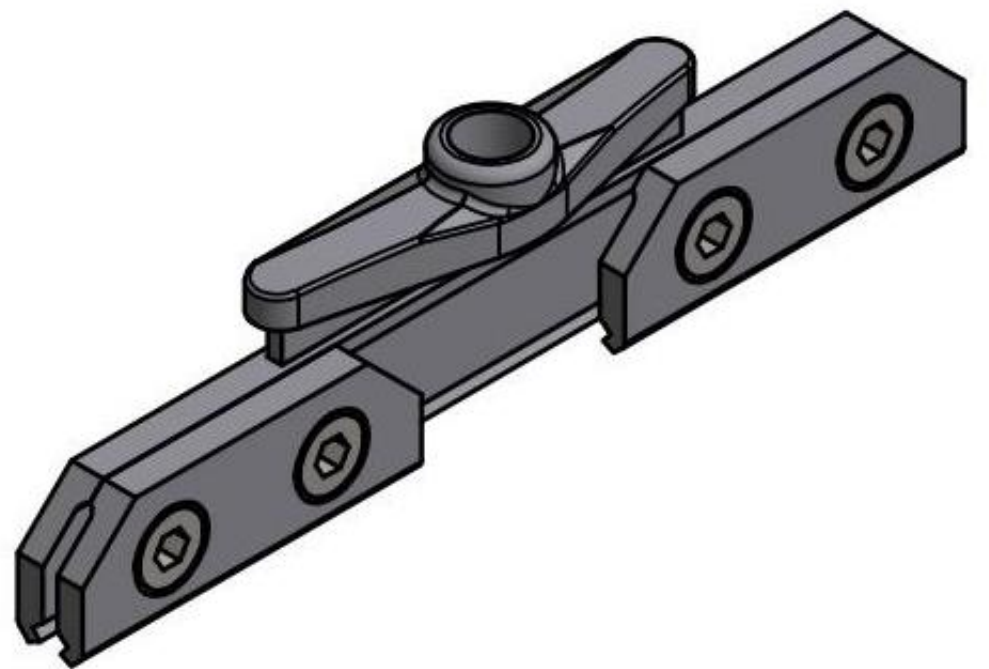
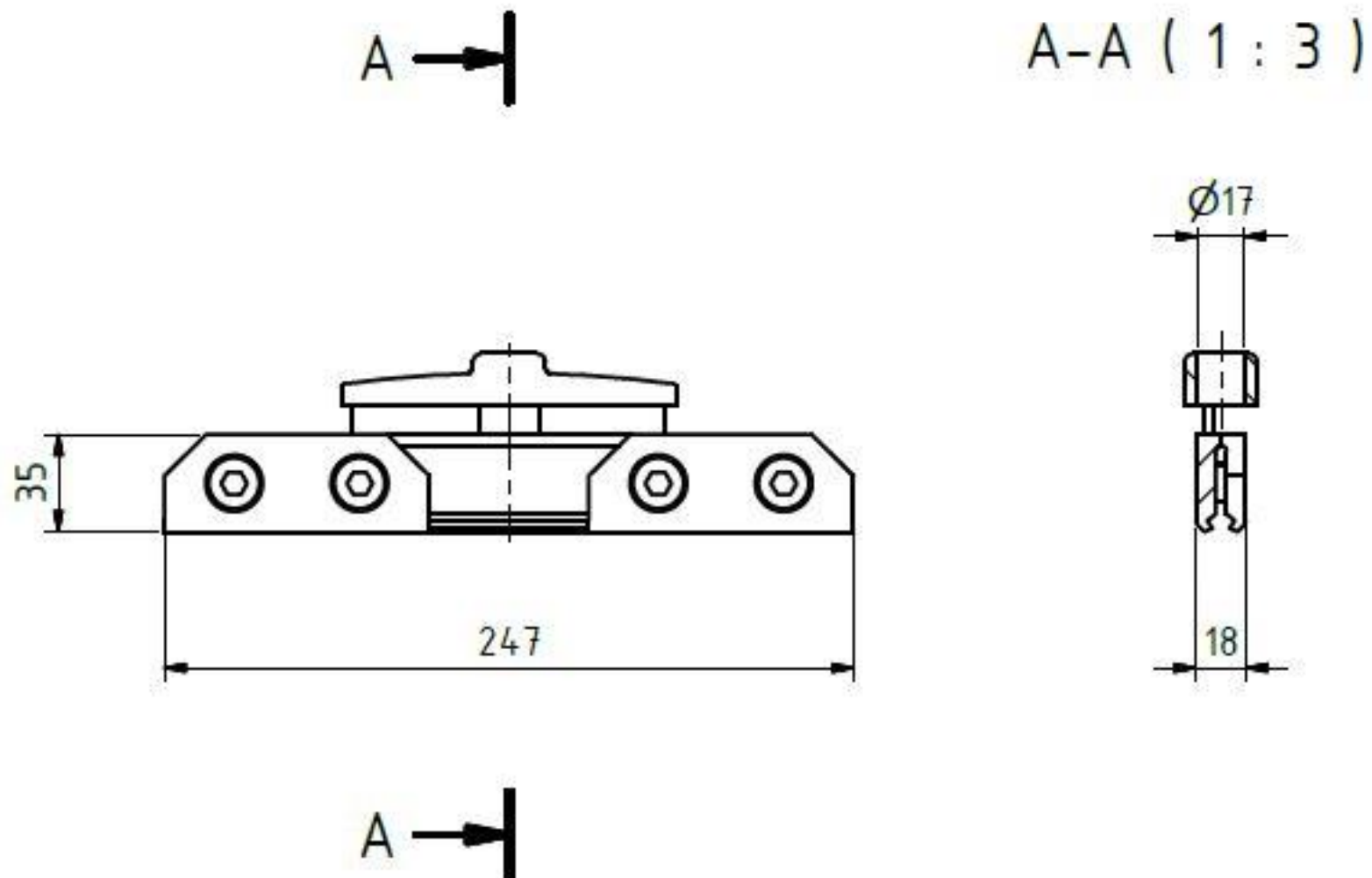


Svorka trolejová (l = 247 mm) - pro čep

Objednací číslo: 0149



Technické parametry

- Materiál: Ocel žár. pozink, nerez. šrouby
- Hmotnost: 1,28 kg
- Svorka čtyř šroubová, pro čep průměr 16 mm

Esko spol. s r.o.

Praha 5, Jinonická 80, 15800 CZ

IČO: 60471999

DIČ: CZ60471999

Email: info@esko-praha.cz

Phone: +420257290280

www.esko-praha.cz