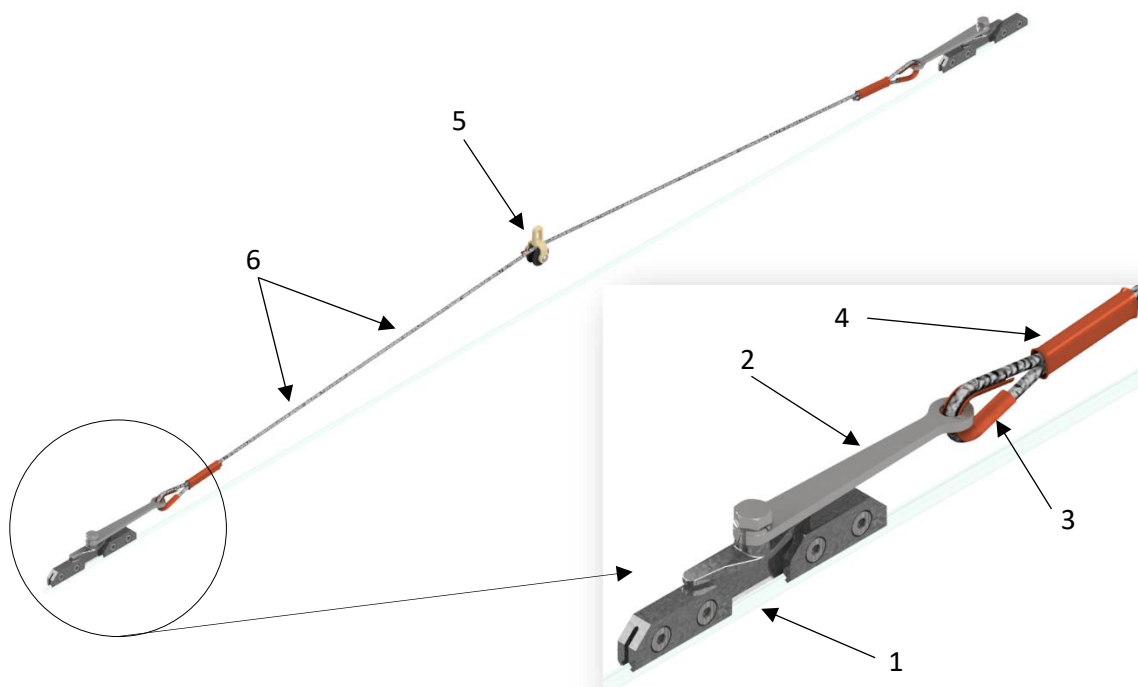


KATALOGOVÝ LIST

Pružný izol. záv. TB Minoroc 9 x 2600 - na lano se svorkou 0149.2



Objednací číslo sestavy: 0200.260.10

Aktualizace: 27.4.2026

Poz.	Obrázek	Součást	Obj.č.	Počet ks
1		Svorka trolejová (l = 247 mm) - se závitem M 16 A2 SM	0149.2	2
2		Rameno závěsu MINOROK (nerez)	0188.2	4
3		Očnice na lano 50 - 70 mm ² (Cu)	0166.2	2
4		Vrubová spojka na lano 50 mm ² (Cu) (a = 90 mm)	0165.3	2
5		Kladka s okem pro lano MINOROK	0196	1
6		Lano izolační MINOROC prům.9	0187	2,6m
7		Šroub M 16 x 40 A2 933	M0100208	2
8		Podložka 16 A2 127	M0100048	2

Materiál Plast, bronz, měď, nerez. ocel

Hmotnost sestavy 1,92 Kg