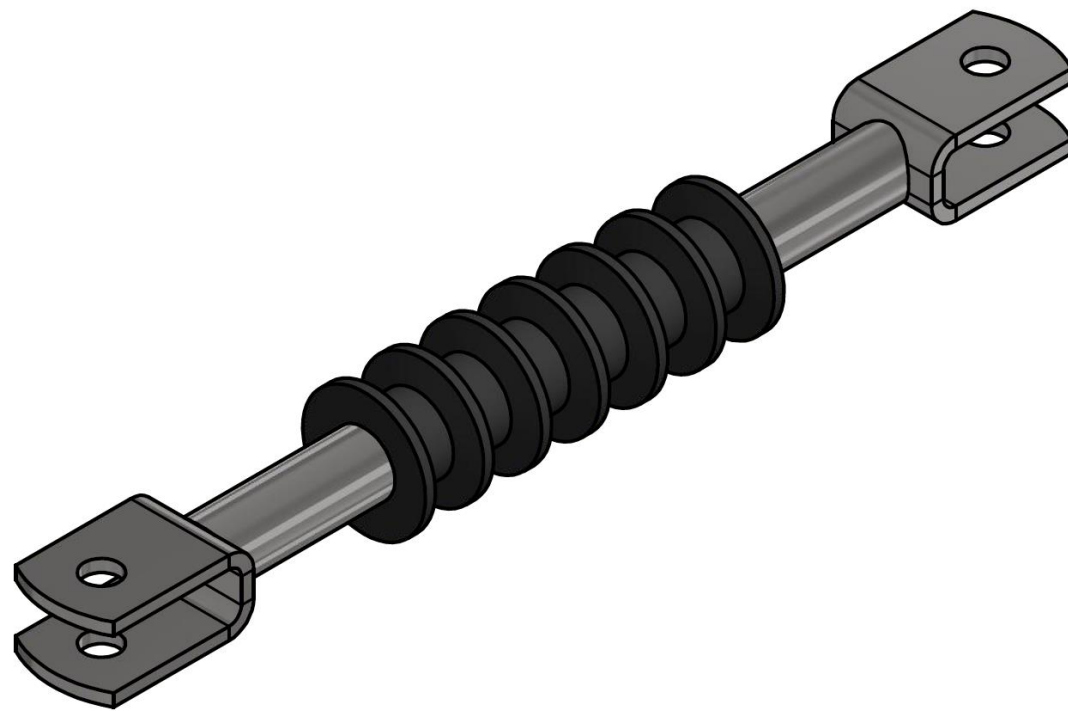
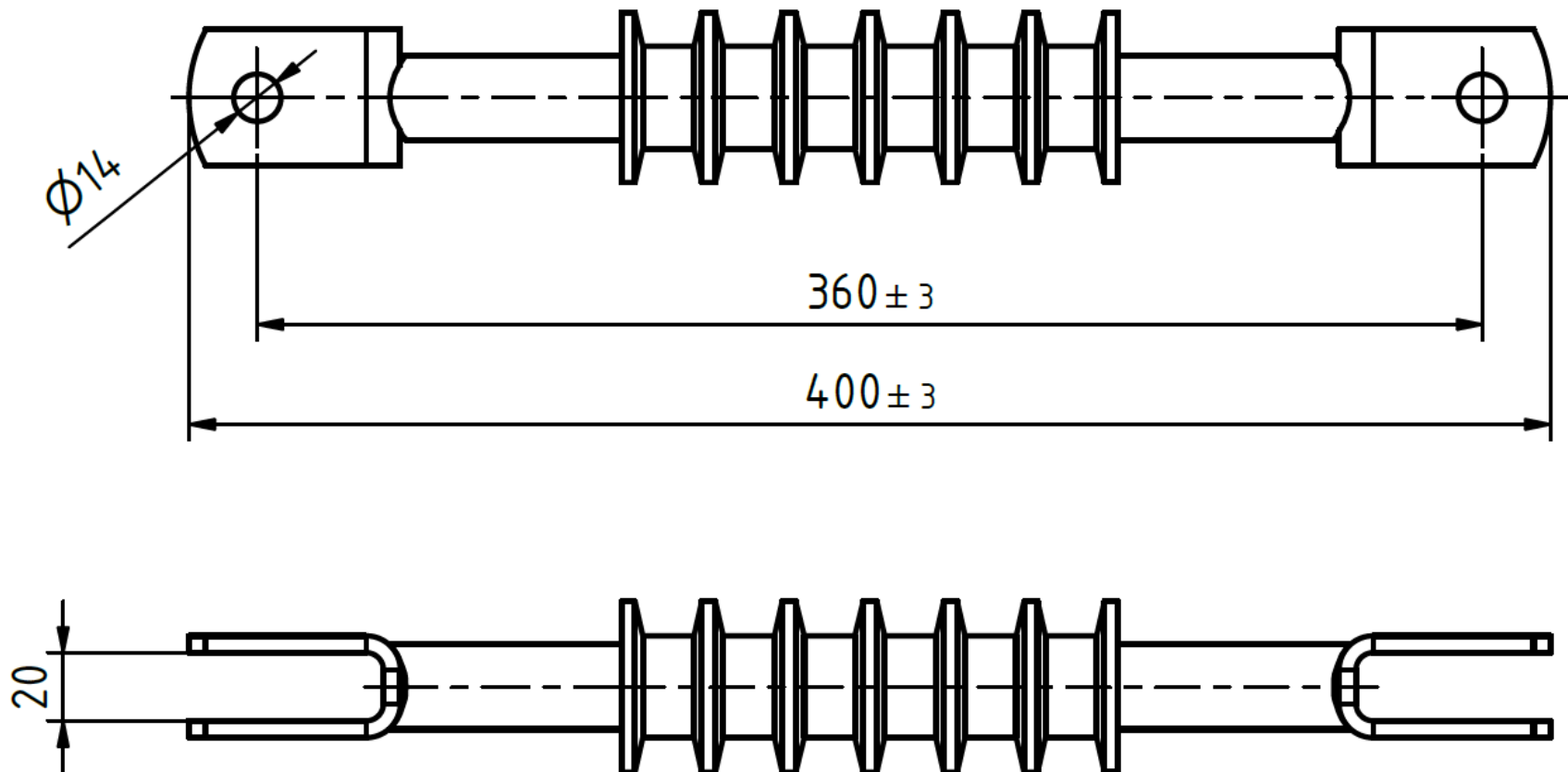


## Izolátor tyčový - rozpěrka vidlice - vidlice 360mm

Objednací číslo: 0319.1.360



## Technické parametry

- Materiál: Ocel nerez, sklolaminát, Plast, Silikon
- Hmotnost: 1,3 kg

**Esko spol. s r.o.**

Praha 5, Jinonická 80, 15800 CZ

IČO: 60471999

DIČ: CZ60471999

Email: [info@esko-praha.cz](mailto:info@esko-praha.cz)

Phone: +420257290280

[www.esko-praha.cz](http://www.esko-praha.cz)