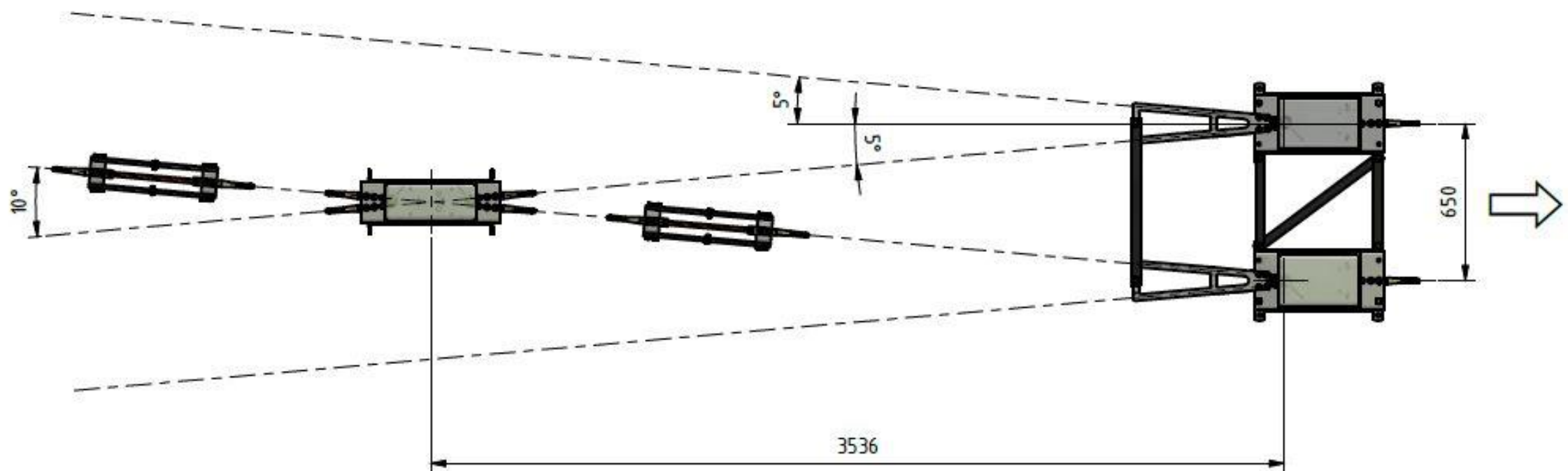


## Sestava sjížděček symetrická + 10° mech. kříž

Objednací číslo: 1006.7



## Technické parametry

- Materiál: Nerez, plast, Bz, sklolaminát
- Hmotnost: 45 kg

**Esko spol. s r.o.**

Praha 5, Jinonická 80, 15800 CZ

IČO: 60471999

DIČ: CZ60471999

Email: [info@esko-praha.cz](mailto:info@esko-praha.cz)

Phone: +420257290280

[www.esko-praha.cz](http://www.esko-praha.cz)