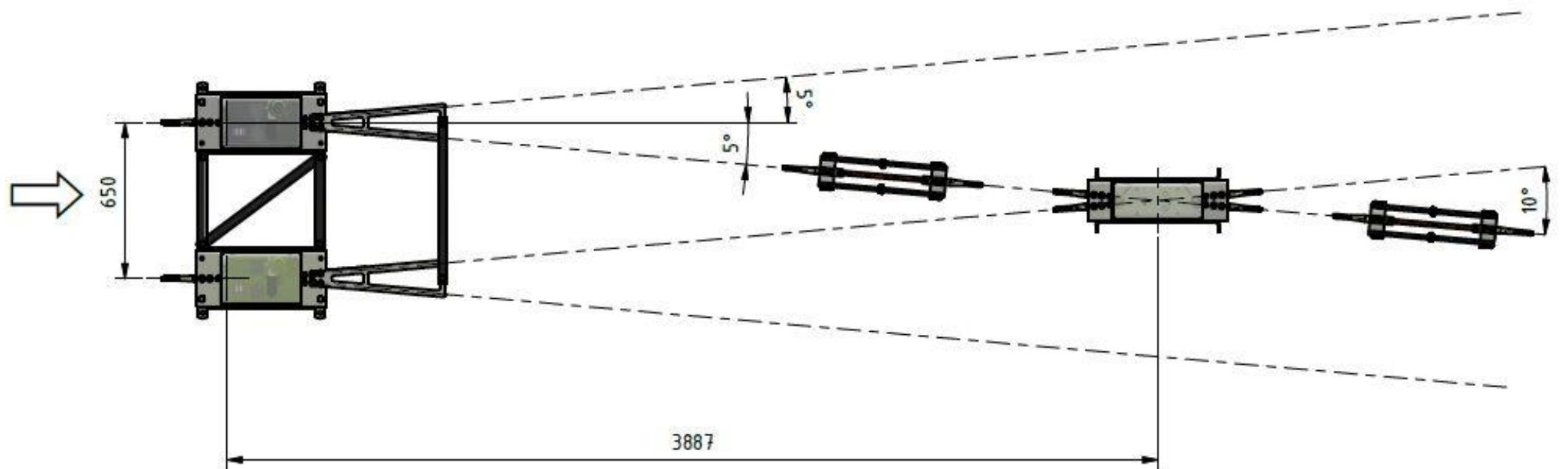


Sestava výhybek symetrická + 10° mech. kříž

Objednací číslo: 1006.8



Technické parametry

- Materiál: Nerez, plast, Bz, sklolaminát
- Hmotnost: 63 kg

Esko spol. s r.o.

Praha 5, Jinonická 80, 15800 CZ

IČO: 60471999

DIČ: CZ60471999

Email: info@esko-praha.cz

Phone: +420257290280

www.esko-praha.cz