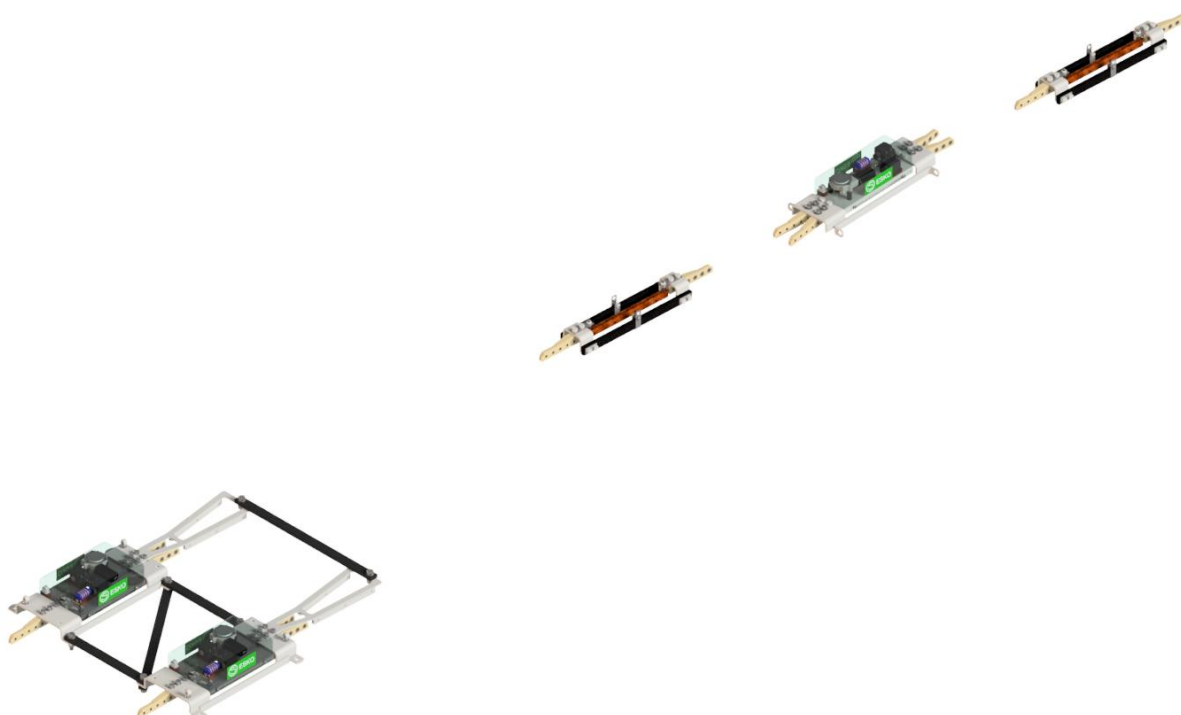
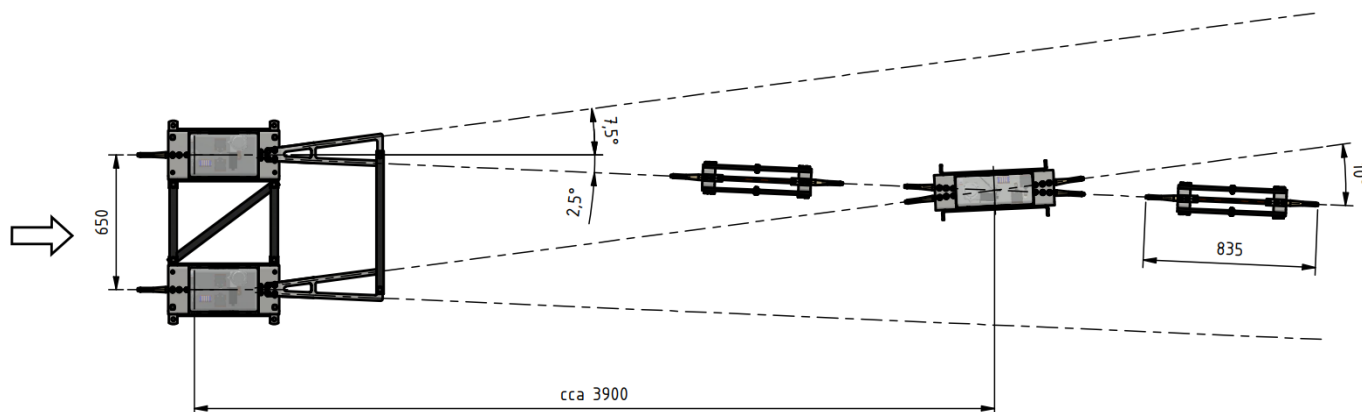


KATALOGOVÝ LIST
Výhybka elektrická - sestava 10° kříž elektrický 7,5°-2,5° Levá

Objednací číslo: 1006.9.1


Další parametry

Materiál	Nerez. ocel, pozink. ocel, plast, bronz, pertinax, sklolaminát
Hmotnost	65 Kg
Další parametry	Katalog ND zde