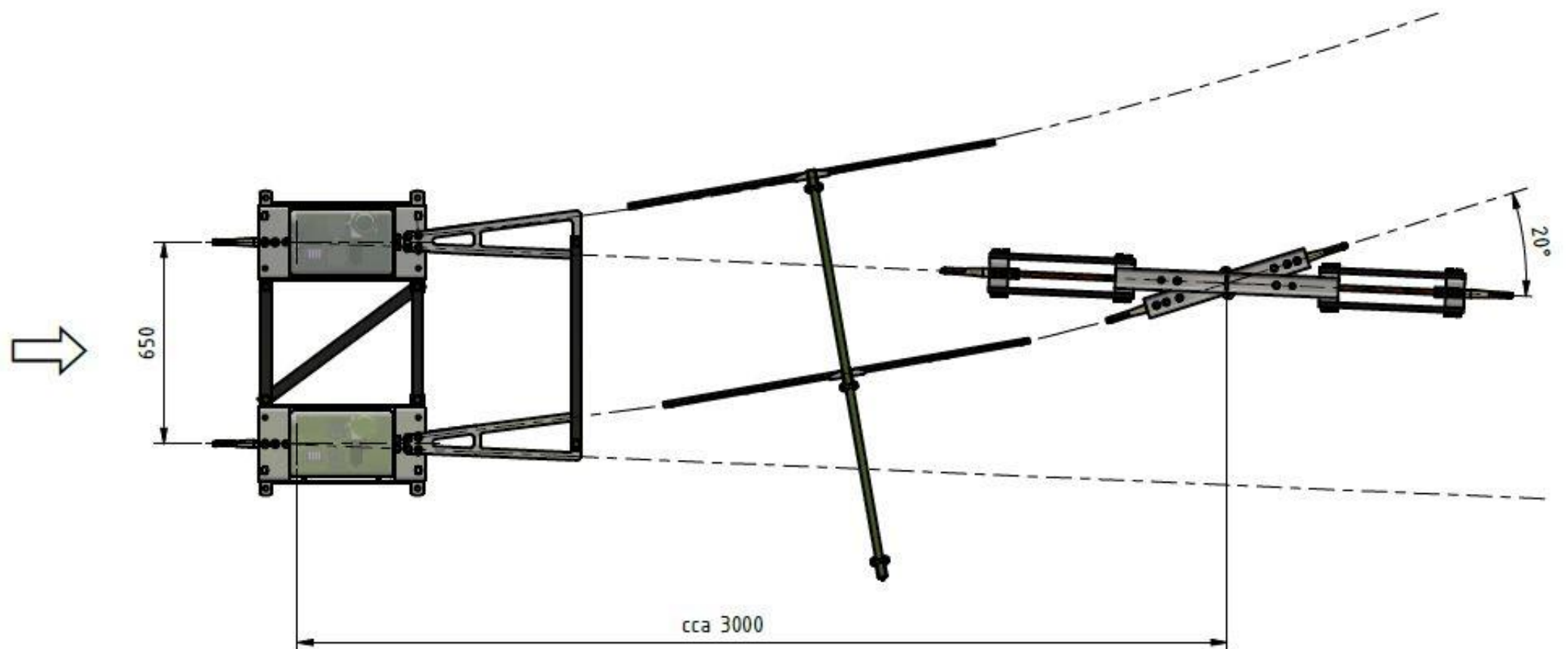


Sestava výhybek LEVÝCH + 20° kříž

Objednací číslo: 1008.11



Technické parametry

- Materiál: Nerez, plast, Bz, sklolaminát
- Hmotnost: 75 kg

Esko spol. s r.o.

Praha 5, Jinonická 80, 15800 CZ
IČO: 60471999
DIČ: CZ60471999

Email: info@esko-praha.cz
Phone: +420257290280
www.esko-praha.cz