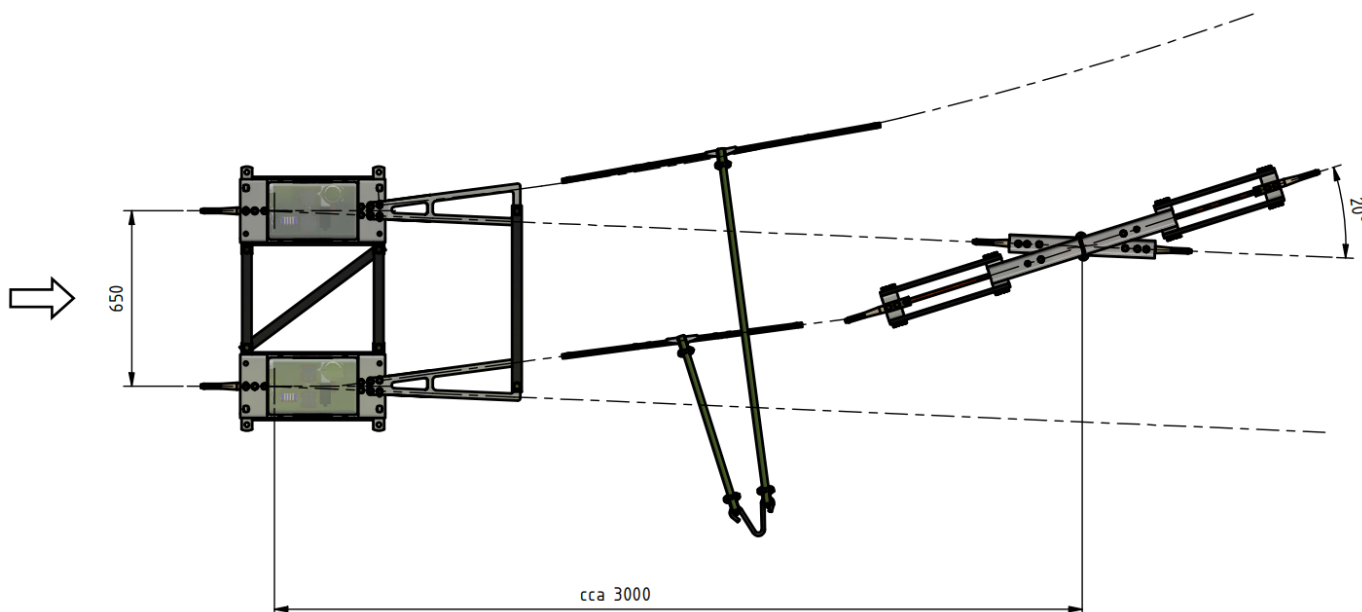


KATALOGOVÝ LIST
Výhybka elektrická - sestava 20° LEVÁ děliče v odbočce

Objednáací číslo: 1008.21


Další parametry

Materiál	Nerez. ocel, pozink. ocel, plast, bronz, pertinax, sklolaminát
Hmotnost	66 Kg
Další parametry	Katalog ND zde