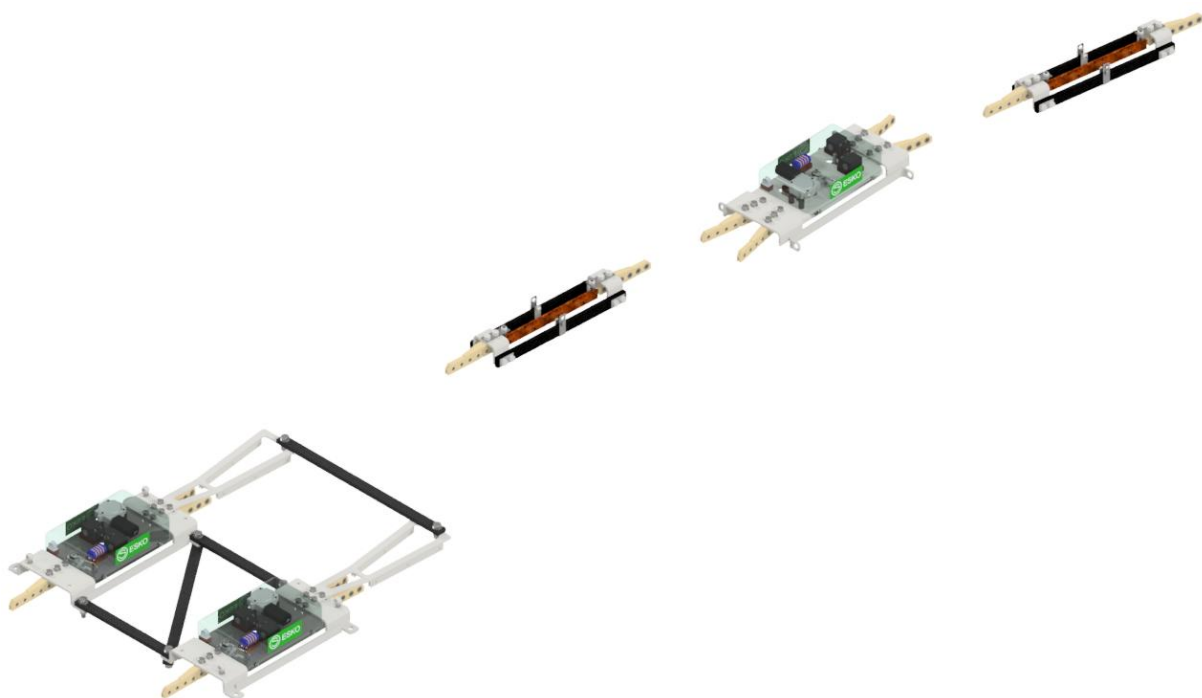
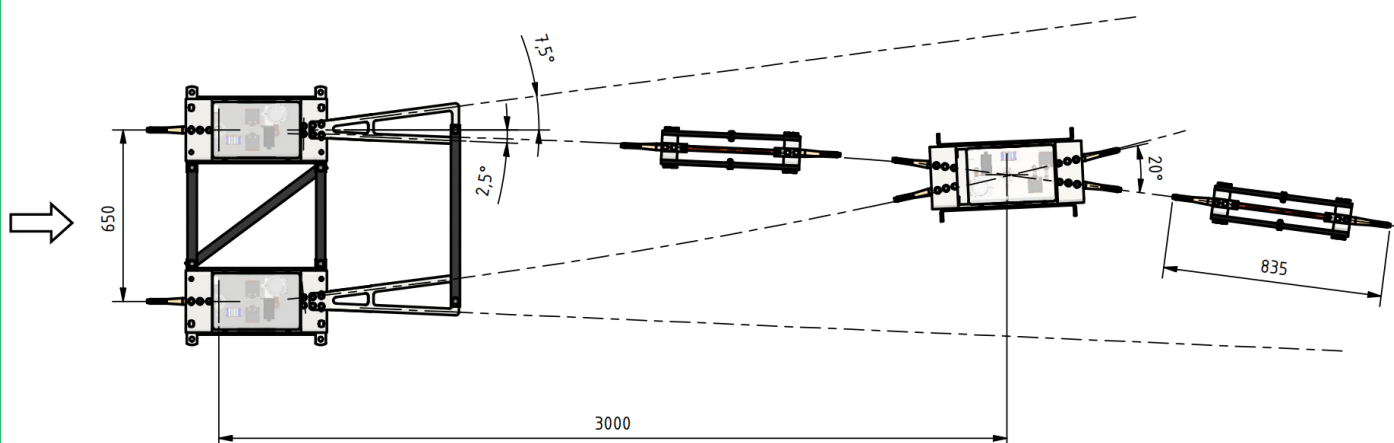


KATALOGOVÝ LIST
Výhybka elektrická - sestava 20° kříž elektrický 7,5° - 2,5° Levá

Objednací číslo: 1008.31



Aktualizace: 19.5.2026

Další parametry

Materiál	Nerez. ocel, pozink. ocel, plast, bronz, pertinax, sklolaminát
Hmotnost	66 Kg
Další parametry	Katalog ND zde