

ČÍSLO LISTU:

1

ČÍSLO SESTAVY:

IZOLACNI

Datum:

6.11.2019

Jméno:

ESKO - T.K.

NADPIS:

BLESKOJISTKA RUZKOVA TB

KRESLIL:

MATERIÁL:

ROZ. POLOT.: MONTAZNI SESTAVA

OBJEDNACÍ ČÍSLO:

0139

ČÍSLO VÝKRESU:

IZO - 0139

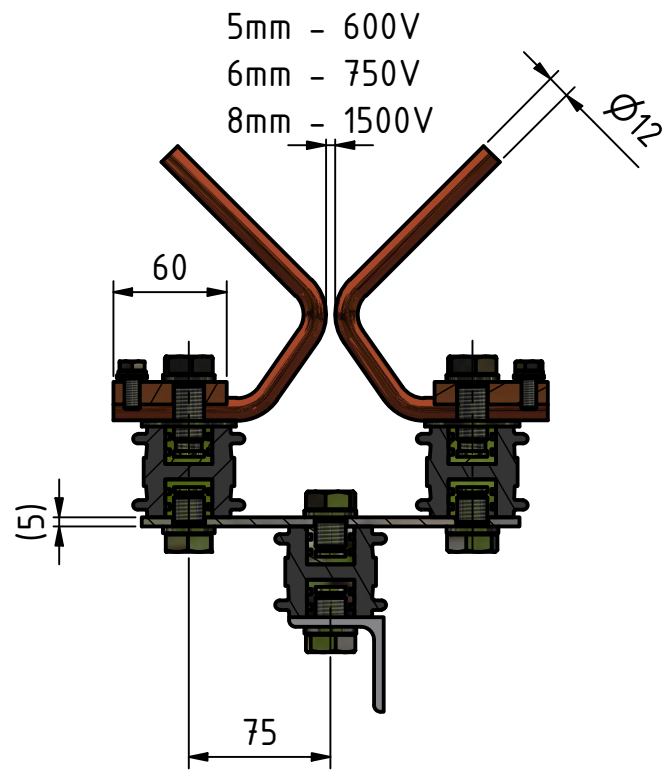
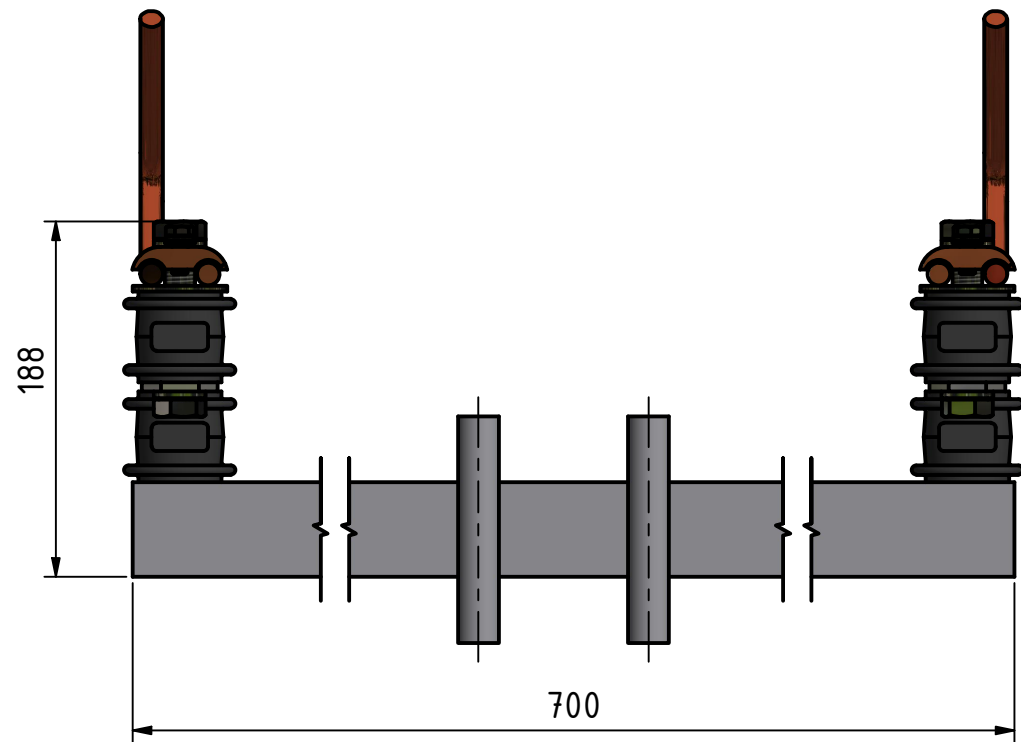
1 : 5

A4

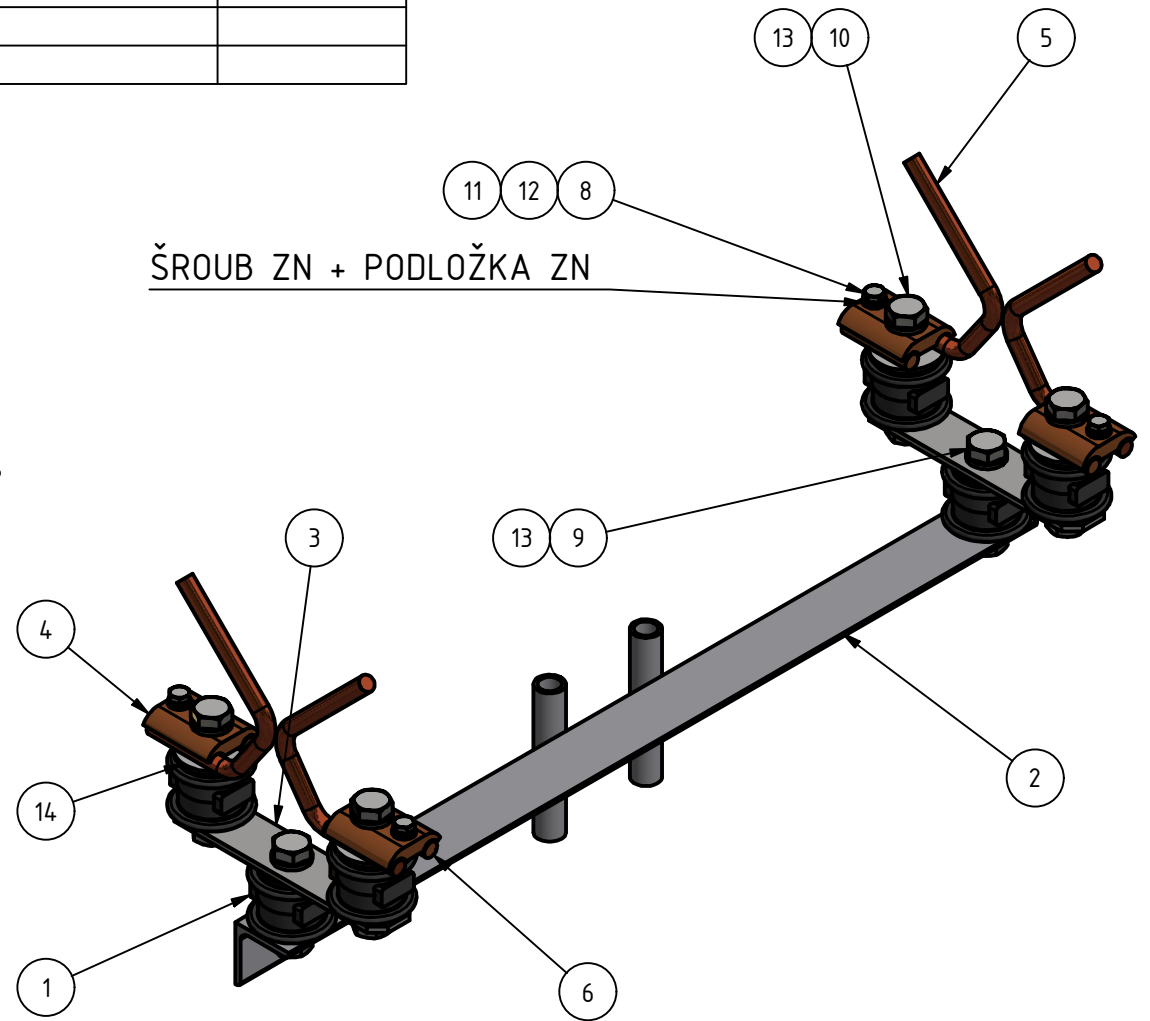
Sřav	Změny	Datum	Jméno

KUSOVNÍK							
POZ.	KS	ČÍSLO SOUČÁSTI	NADPIS	SKLADOVÉ ČÍSLO	MATERIÁL	OBJEDNACÍ ČÍSLO	REG. ČÍSLO
1	6	IZO - 0003.3	IZOLATOR SOUDKOVY DURAL M16-M16			0003.3	
2	1	IZO - 0139.1.1	KONZOLE PRO BLESKOJISTKU TB	SVAROVACI SESTAVA		0139.1.1	
3	2	IZO - 0139 - 901	BLESKOJISTKA - PLOCHAC PRO DVOJITOU IZOLACI	PLO 40x5 - 200	Nerezová ocel		
4	4	IZO - 0139 - 940	DVOUKORYTKO PRO BLESKOJISTKU	PROFIL - 60mm	Měď'		
5	4	IZO - 0139 - 941	BLESKOJISTKA RUZKOVA - JISKRICI DIL	KR 12 - 250	Měď'		
6	4	IZO - 0139 - 942	KULATINA DO KORYTKA V BLESKOJISTCE	KR 12 - 60	Měď'		
7	1						
8	4	DIN 933 - M8 x 20	ŠROUB		ZN		
9	8	DIN 933 - M16 x 20	ŠROUB		A2		
10	4	DIN 933 - M16 x 35	ŠROUB		A2		
11	4	DIN 125 - A 8,4	PODLOŽKA PLOCHÁ		ZN		
12	4	DIN 127 - A 8	PODLOŽKA PÉROVÁ		ZN		
13	12	DIN 127 - A 16	PODLOŽKA PÉROVÁ		A2		
14	4	DIN 9021 - 17	PODLOŽKA VELKOPLOŠNÁ		A2		

A → A-A (1 : 4)



ŠROUB ZN + PODLOŽKA ZN



A →

		ČÍSLO LISTU:	2	ČÍSLO SESTAVY:	IZOLACNI
		Datum:	6.11.2019	Jméno:	ESKO - T.K.
KRESLIL:		BLESKOJISTKA RUZKOVA TB			
MATERIÁL:					
ROZ. POLOT:	MONTAZNI SESTAVA	NADPIS:			
OBJEDNACÍ ČÍSLO:		ČÍSLO VÝKRESU:			1 : 4
0139		IZO - 0139			A3
Stav	Změny	Datum	Jméno		