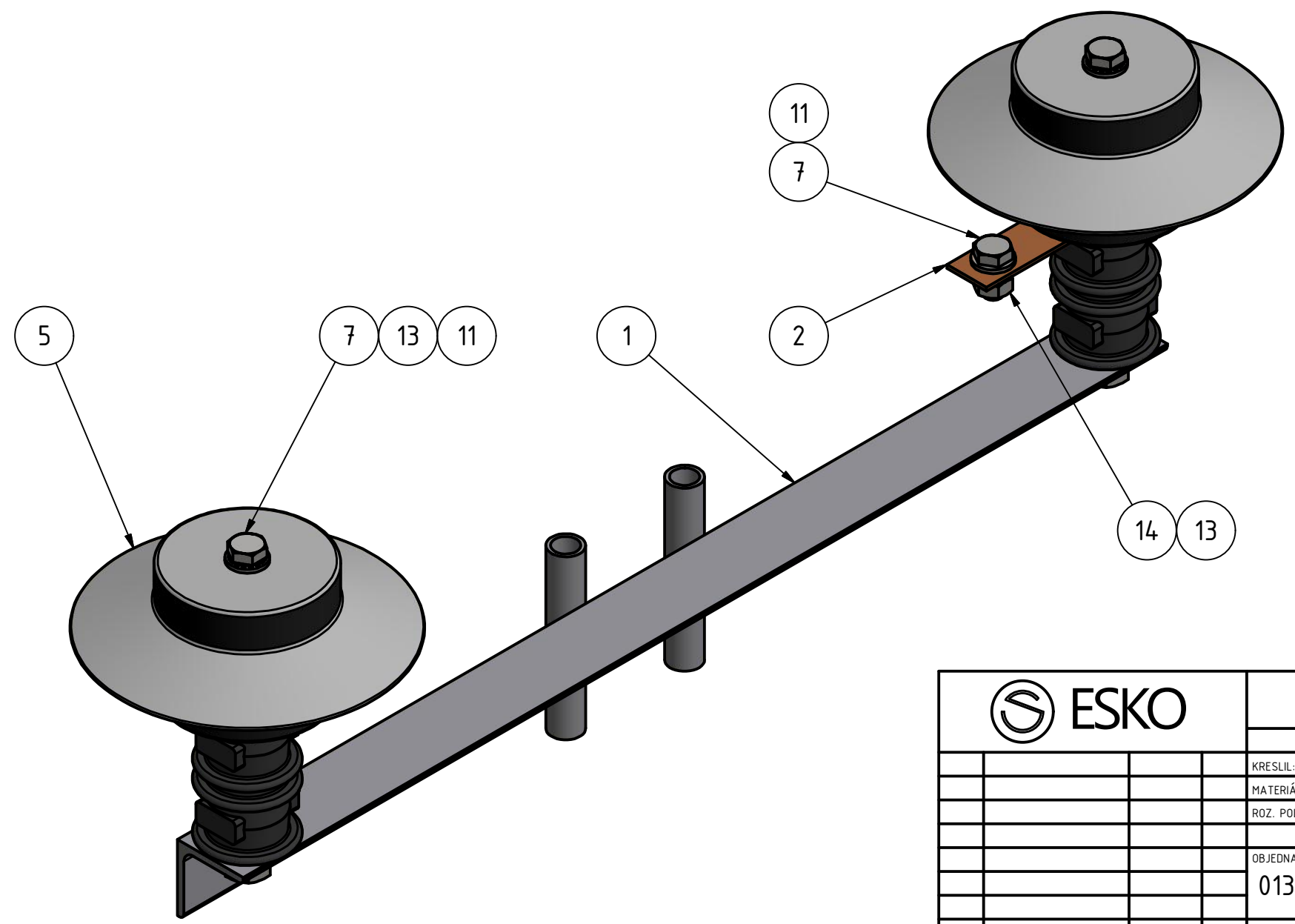
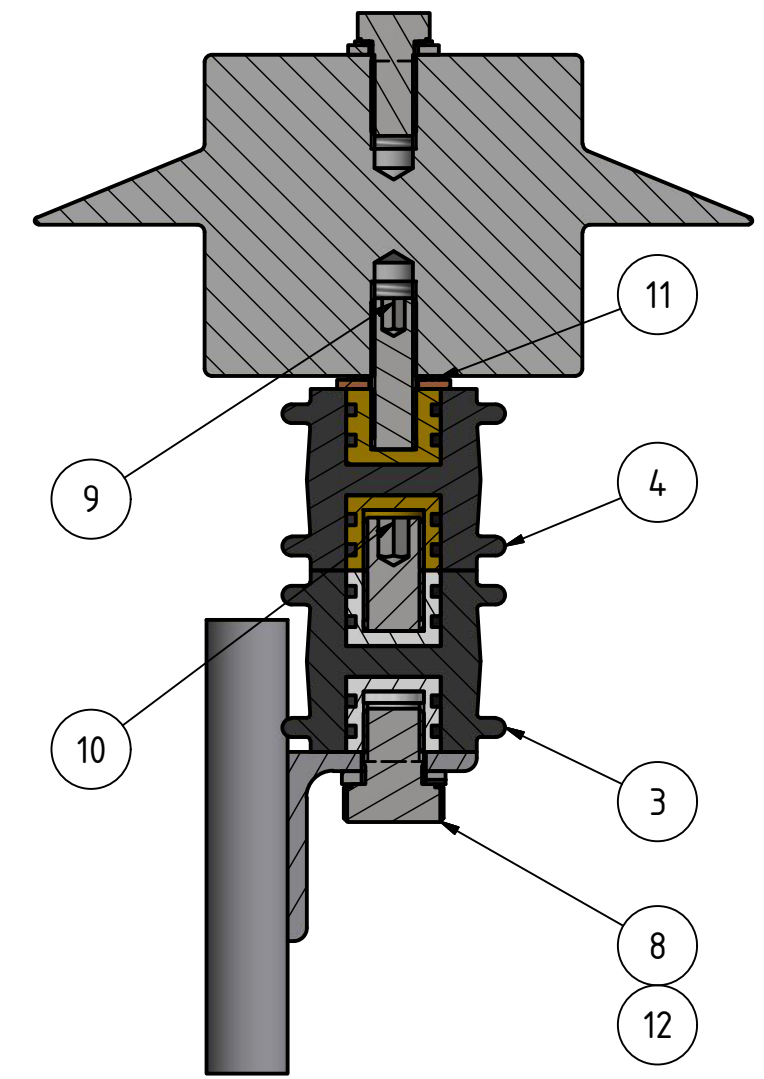
		ČÍSLO LISTU:		ČÍSLO SESTAVY:	
		1		IZOLACNI	
		Datum:	Jméno:	NADPIS:	
		KRESLIL:	7.11.2019	BLESKOJISTKA SE SVODICEM	
		MATERIÁL:	ESKO - T.K.	PREPETI TB	
		ROZ. POLOT.:	MONTAZNI SESTAVA		
		OBJEDNACÍ ČÍSLO:		ČÍSLO VÝKRESU:	
		0139.1		IZO - 0139.1	1 : 5
					A4
Stav	Změny	Datum	Jméno		

KUSOVNÍK						
POZ.	KS	ČÍSLO SOUČÁSTI	NADPIS	SKLADOVÉ ČÍSLO	MATERIÁL	OBJEDNACÍ ČÍSLO
1	1	IZO - 0139.1.1	KONZOLE PRO BLESKOJISTKU TB	SVAROVACÍ SESTAVA		
2	2	IZO - 0139 - 943	PROPOJOVACÍ PASEK NA BLESKOJISTKU	P 2,5 - 30x125	Měď'	
3	2	IZO - 0003.3	IZOLATOR SOUDKOVY DURAL M16-M16			
4	2	IZO - 0003.5	IZOLATOR SOUDKOVY ZN M12-M16			
5	2	ZAR - 1006.921	OMEZOVAC PREPETI PSP1/10/III 1kV	PSP1/10/III 1kV	Všeobecné	
6	1					
7	4	DIN 933 - M12 x 25	SROUB		A2	
8	2	DIN 933 - M16 x 20	SROUB		A2	
9	2	DIN 913 - M12 x 40	ZAVITOVÁ TYC		A2	
10	2	DIN 913 - M16 x 30	ZAVITOVÁ TYC		A2	
11	4	DIN 125 - A 13	PODLOZKA PLOCHA		A2	
12	2	DIN 127 - A 16	PODLOZKA PEROVA		A2	
13	6	DIN 6798 - A 13	PODLOZKA VEJIROVA		A2	
14	2	DIN 934 - M12	MATICE		A2	



	ČÍSLO LISTU:	2	ČÍSLO SESTAVY:	IZOLACNI
	Datum:	7.11.2019	Jméno:	ESKO - T.K.
	KRESLIL:	ESKO - T.K.	NADPIS:	BLESKOJISTKA SE SVODICEM PREPETI TB
	MATERIÁL:		ROZ. POLOT:	MONTAZNI SESTAVA
OBJEDNACÍ ČÍSLO:	0139.1	ČÍSLO VÝKRESU:	IZO - 0139.1	1 : 3
Stav	Změny	Datum	Jméno	A3