

ČÍSLO LISTU:

1

ČÍSLO SESTAVY:

IZOLACNI

Datum:

23.11.2020

Jméno:

ESKO - T.K.

NADPIS:

BLESTKOJISTKA RUZKOVA
1kV (HORNÍ ČÁST)

KRESLIL:

MATERIÁL:

ROZ. POLOT.:

MONTAŽNÍ SESTAVA

OBJEDNACÍ ČÍSLO:

0146.1

ČÍSLO VÝKRESU:

IZO - 0146.1

1 : 2

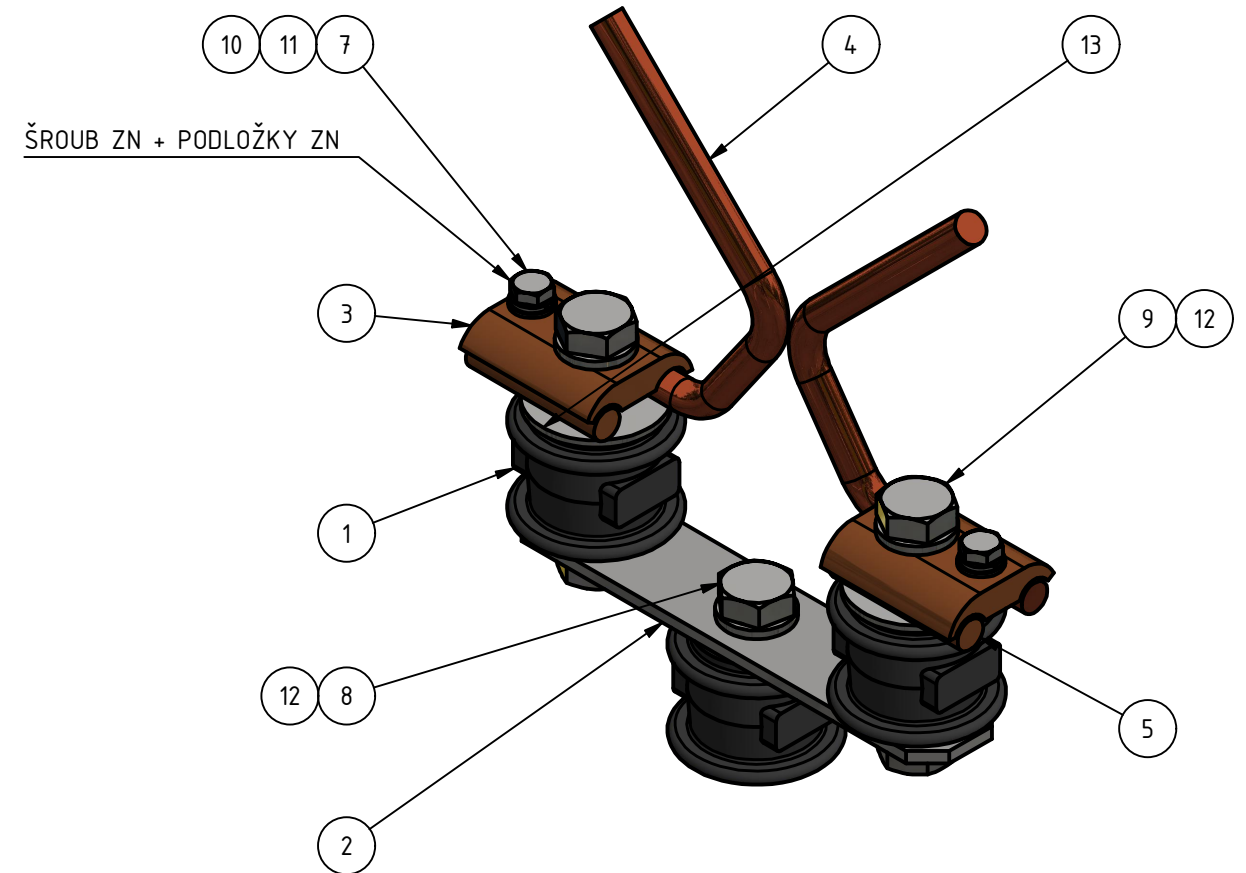
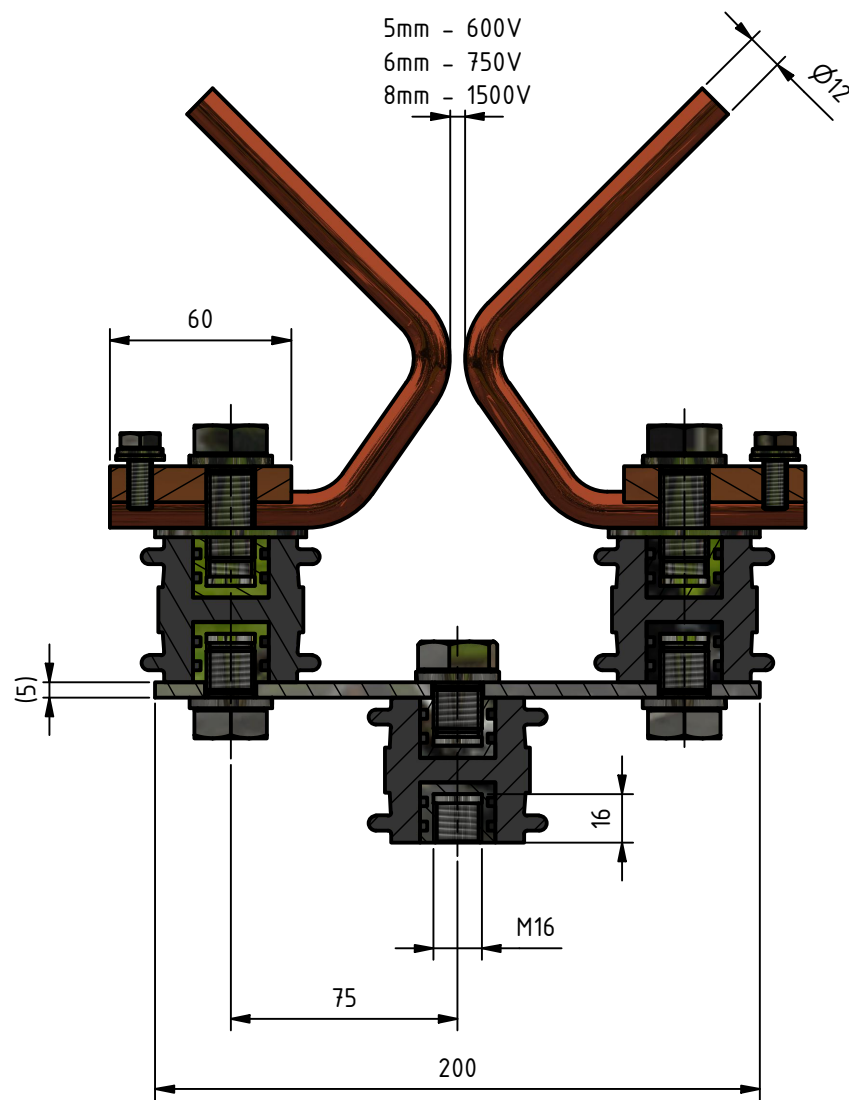
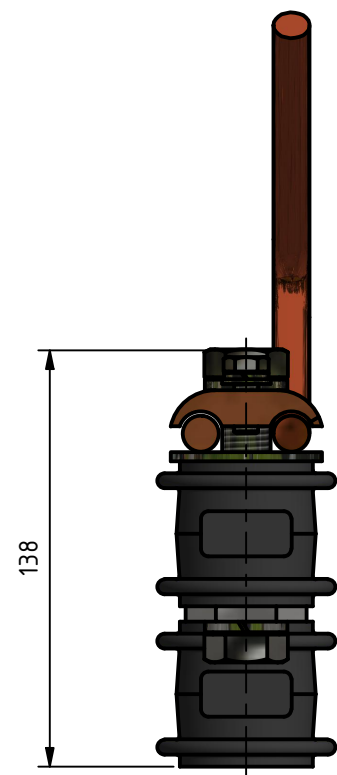
A4

Stav	Změny	Datum	Jméno

KUSOVNÍK							
POZ.	KS	ČÍSLO SOUČÁSTI	NADPIS	SKLADOVÉ ČÍSLO	MATERIÁL	OBJEDNACÍ ČÍSLO	REG. ČÍSLO
1	3	IZO - 0003.3	IZOLATOR SOUDKOVY DURAL M16-M16			0003.3	
2	1	IZO - 0139 - 901	BLESKOJISTKA - PLOCHAC PRO DVOJITOU IZOLACI	PL0 40x5 - 200	Nerezová ocel		
3	2	IZO - 0139 - 940	DVOUKORYTKO PRO BLESKOJISTKU	PROFIL - 60mm	Měď		
4	2	IZO - 0139 - 941	BLESKOJISTKA RUZKOVA - JISKRICI DIL	KR 12 - 250	Měď		
5	2	IZO - 0139 - 942	KULATINA DO KORYTKA V BLESKOJISTCE	KR 12 - 60	Měď		
6	1						
7	2	DIN 933 - M8 x 20	ŠROUB		ZN		
8	3	DIN 933 - M16 x 20	ŠROUB		A2		
9	2	DIN 933 - M16 x 35	ŠROUB		A2		
10	2	DIN 125 - A 8,4	PODLOŽKA PLOCHÁ		ZN		
11	2	DIN 127 - A 8	PODLOŽKA PÉROVÁ		ZN		
12	5	DIN 127 - A 16	PODLOŽKA PÉROVÁ		A2		
13	2	DIN 9021 - 17	PODLOŽKA VELKOPLOŠNÁ		A2		

A →

A-A (1 : 2,5)



	ČÍSLO LISTU:	2	ČÍSLO SESTAVY:	IZOLACNI
	Datum:	23.11.2020	Jméno:	ESKO - T.K.
KRESLIL:			NADPIS:	BLESTKOJISTKA RUZKOVA
MATERIÁL:				1kV (HORNI CAST)
ROZ. POLOT:				
			ČÍSLO VÝKRESU:	IZO - 0146.1
				1 : 2,5
				A3
Stav	Změny	Datum	Jméno	