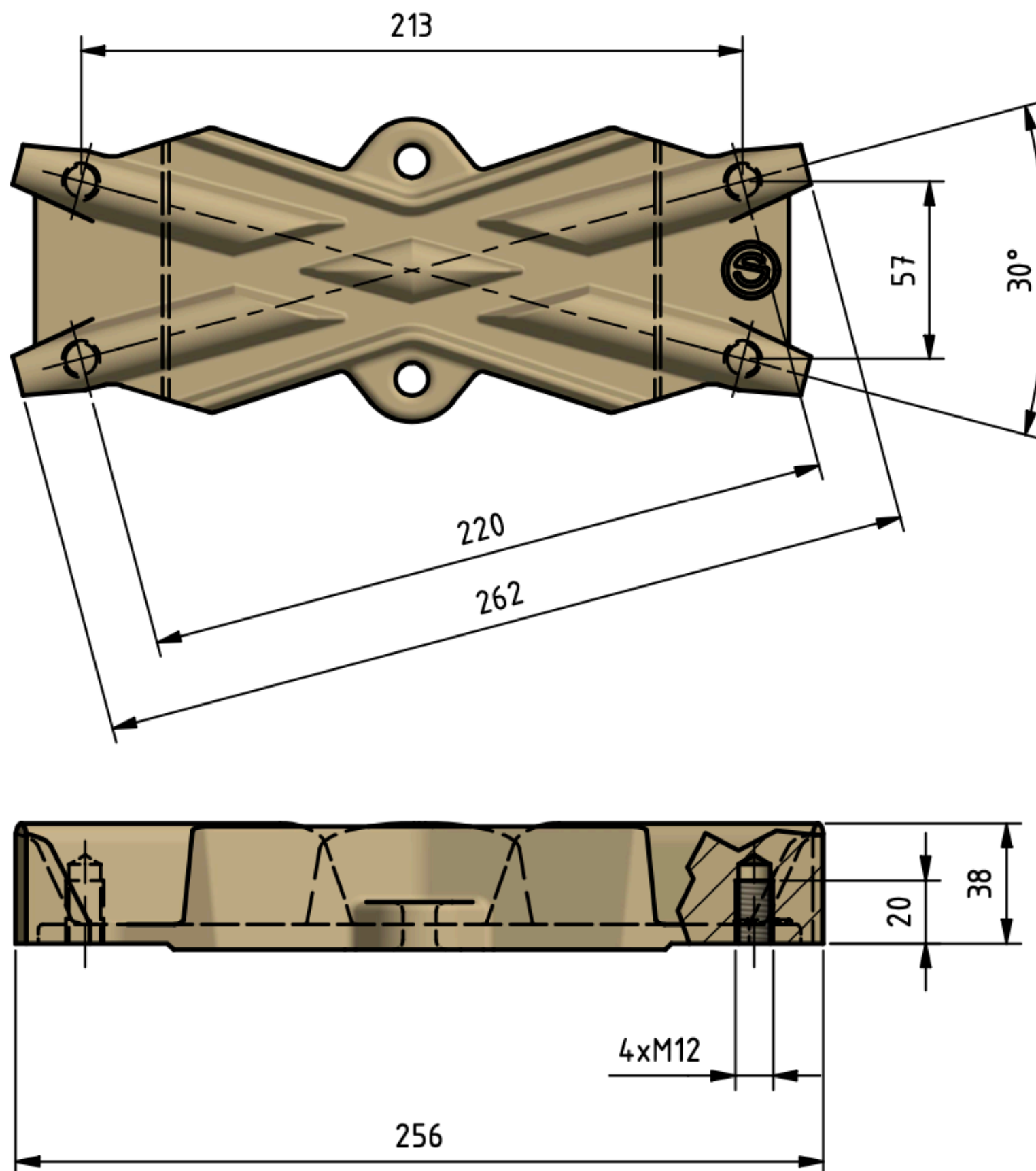


# Katalogový list

## Trolejový kříž 30° se závity M12 do tahového rámu – náhradní střed

Objednací číslo: 0035.1



### Technické parametry

- Materiál: bronz
- Hmotnost: 2,63 kg

**Esko spol. s r.o.**

Praha 5, Jinonická 80, 15800 CZ  
IČO: 60471999  
DIČ: CZ60471999

Email: [info@esko-praha.cz](mailto:info@esko-praha.cz)  
Phone: +420257290280  
[www.esko-praha.cz](http://www.esko-praha.cz)